



GENERALITAT VALENCIANA
CONSELLERIA D'EDUCACIÓ, CULTURA I ESPORT

**MESURES D'EMERGÈNCIA DEL
CENTRE DOCENT
CEIP BENADRESSA**

ADREÇA:CRTA RIBESALBES YR-51

LOCALITAT:CASTELLÓ

DATA REALITZACIÓ:GENER 2014

DATA ACTUALITZACIÓ:SETEMBRE 2014

DATA REVISIONS:					

ÍNDEX

1. IDENTIFICACIÓ DEL CENTRE.
2. IDENTIFICACIÓ DE LES FIGURES QUE ACTUARAN EN UNA EMERGÈNCIA.
3. ACTUACIÓ EN CAS D'EMERGÈNCIA.
 - 3.1. ACTUACIÓ EN CAS D'INCENDI.
 - 3.1.1. DETECCIÓ D'UN INCENDI.
 - 3.1.2. INTERVENCIÓ EN CAS D'INCENDI.
 - 3.1.2.1. INTERVENCIÓ EN CAS DE CONAT D'INCENDI.
 - 3.1.2.2. INTERVENCIÓ EN CAS D'INCENDI DECLARAT.
 - 3.2. ACTUACIÓ EN CAS DE FUGA DE GAS.
 - 3.3. ACTUACIÓ EN CAS D'AVÍS DE BOMBA.
 - 3.4. EVACUACIÓ DEL CENTRE.
 - 3.5. CONFINAMENT EN EL CENTRE.
 - 3.6. ACTUACIÓ EN PRIMERS AUXILIS.
4. IMPLANTACIÓ DE LES MESURES D'EMERGÈNCIA.
5. MANTENIMENT DE LES MESURES D'EMERGÈNCIA.
 - 5.1. SIMULACRES.
 - 5.2. REVISIÓ I MANTENIMENT D'INSTAL·LACIONS DE PROTECCIÓ CONTRA INCENDIS.
 - 5.3. REVISIÓ I ACTUALITZACIÓ DE LES MESURES D'EMERGÈNCIA.

ANNEX I: INSTRUCCIONS OPERATIVES

- I.OP.1: RESPONSABLES EN UNA EMERGÈNCIA. CONSIGNES D'ACTUACIÓ.
 - I.OP.1.1: COORDINADOR/A GENERAL.
 - I.OP.1.2: COORDINADOR/A DE PLANTA.
 - I.OP.1.3: RESPONSABLE DE DONAR L'ALARMA.
 - I.OP.1.4: RESPONSABLE DE DESCONNECTAR LES INSTAL·LACIONS.
 - I.OP.1.5: RESPONSABLE DE PERSONES DISCAPACITADES.

I.OP.1.6: RESPONSABLE DE PRIMERS AUXILIS.

I.OP.1.7: PROFESSORS.

I.OP.1.8: ALUMNES.

I.OP.2: PROCEDIMENT GENERAL D'EVACUACIÓ.

I.OP.3: INSTRUCCIONS BÀSIQUES EN 1a INTERVENCIÓ.

I.OP.4: INSTRUCCIONS GENERALS PER A L'ALUMNAT.

I.OP. 5: INSTRUCCIONS GENERALS PER AL PERSONAL.

ANNEX II: FITXES OPERATIVES

FITXA 1: TELÈFONS D'EMERGÈNCIA.

FITXA 2: MODEL D'AVÍS PER A AJUDES EXTERNES.

FITXA 3: PLANIFICACIÓ DE NECESSITATS FORMATIVES.

FITXA 4: INFORME VALORACIÓ DE SIMULACRE.

FITXA 5: CARACTERÍSTIQUES DE L'ESTABLIMENT.

FITXA 6: SENYAL D'ALARMA.

ANNEX III: PLÀNOLS DEL CENTRE

PLÀNOL D'UBICACIÓ DEL CENTRE

PLÀNOLS PER PLANTA.

1. IDENTIFICACIÓ DEL CENTRE

NOM DEL CENTRE: CEIP BENADRESSA

NIVELLS EDUCATIUS:INFANTIL-PRIMÀRIA RÈGIM:PÚBLIC CODÍ DENTRE:12000765

ADRESSA:CRTA RIBESALBES YR-51

POBLACIÓ:CASTELLÓ DE LA PLANA

TELEFÓN: 964558900 FAX:964558901 CORREU ELECTRÒNIC:12000765@edu.gva.es

NOMBRE D' ALUMNAT:175 NOMBRE DE EMPLEATS:19 NOMBRE TOTAL EDIFICIS:4

Les característiques més importants de l'establiment, incloent-hi les dels edificis que el componen i les de les seues plantes, així com la identificació de les instal·lacions de servicis més crítiques i de les àrees o locals de major risc del centre, s'inclouen en la fitxa 5 "Característiques de l'establiment". Així mateix, la ubicació de cada un d'estos elements es grafia en l'annex III "Plànols del centre" adjunts.

La informació anterior es té en compte per a determinar les estratègies d'actuació davant de cada situació d'emergència concreta que es presente, sobre la base del que preveu este pla. En tot cas, la dita informació se subministrarà als servicis d'ajuda externs, quan estos actuen.

2. IDENTIFICACIÓ DE LES FIGURES QUE ACTUARAN EN UNA EMERGÈNCIA.

Les figures establides per este centre per a actuar en cas d'emergència són les que s'indiquen a continuació. Les seues actuacions s'expliquen en l'annex de fitxes operatives on figuren, de manera nominal, les persones que assumiran estes funcions, els seus suplents i les seues consignes d'actuació de manera detallada.

- **Coordinador/a general (CG).**
- **Coordinador/a de planta (CP).**
- **Responsable de donar l'alarma.**
- **Responsable de desconnectar les instal·lacions.**
- **Responsable de persones discapacitades.**
- **Responsable de primers auxilis.**
- **Professors.**
- **Alumnes.**

3. ACTUACIÓ EN CAS D'EMERGÈNCIA.

A continuació es recullen els distints tipus de situacions d'emergència previstes per a este centre, així com les actuacions que s'han establert davant d'estes situacions. Estes actuacions s'expliquen en cada un dels subapartats pertinents i es desenrotllen de manera específica en les instruccions operatives incloses en l'annex I.

Les actuacions previstes per a cada una de les situacions d'emergència considerades, són:

ACTUACIÓ	EVACUACIÓ	INTERVENCIÓ	CONFINAMENT
SITUACIÓ EMERGÈNCIA	Incendi declarat Avís de bomba Fuga de gas Explosió	Primers auxilis Conat incendi	Emergència exterior: Inundació Accident químic Incendi forestal Etc.

En general, cal evacuar el centre, bàsicament, quan l'emergència provinga d'un risc a l'interior del centre. De la mateixa manera, cal confinar-se en l'interior del centre quan l'emergència es dega a un risc exterior al centre.

3.1. ACTUACIÓ EN CAS D'INCENDI.

3.1.1. DETECCIÓ D'UN INCENDI.

En general, la detecció d'un incendi pot ser feta, bé de manera automàtica, bé per personal del centre o bé per alumnes del centre.

Si un alumne/a detecta un incendi ha de mantindre la calma, comunicar-ho al professor o professora o al personal del centre més pròxim i tornar a la seua aula al més ràpidament possible.

Si el foc és detectat per personal del centre, este avaluarà la seua magnitud i actuarà conforme es descriu en l'apartat 3.1.2.

Si la detecció és automàtica, la persona responsable de donar l'alarma avisarà el personal encarregat de la intervenció més pròxim al lloc on s'haja originat l'alarma. Immediatament després, avisarà el coordinador o coordinadora general informant-lo del fet. Una vegada fet això, es quedarà en el seu lloc, alerta i localitzable, a l'espera que li confirmen si es tractava d'una falsa alarma, si l'emergència ha sigut resolta o si ha de fer el senyal d'evacuació.

3.1.2. INTERVENCIÓ EN CAS D'INCENDI.

3.1.2.1. INTERVENCIÓ EN CAS DE CONAT D'INCENDI.

Detectat un conat d'incendi, el personal del centre capacitat per a la intervenció, que haja acudit al lloc origen de l'incendi, intentarà sufocar-lo utilitzant els mitjans d'extinció més pròxims seguint els consells i instruccions de la **instrucció operativa I.OP.3 “Instruccions bàsiques en 1a intervenció”**. En la mesura que siga possible, este personal mai acudirà sol i en cap cas posarà en perill la seua integritat física.

Si aconseguixen sufocar el conat, comunicaran el que passa al coordinador/a general i verificaran que el foc està totalment extingit.

Si no aconseguixen sufocar el conat, actuaran considerant el supòsit d'incendi declarat, conforme s'explica en l'apartat 3.1.2.2.

3.1.2.2. INTERVENCIÓ EN CAS D'INCENDI DECLARAT.

En el cas que es declare un incendi pròpiament dit al centre:

- El personal encarregat de la intervenció que l'haja detectat avisarà immediatament, des d'una posició segura, el coordinador/a general, que declararà l'incendi i organitzarà l'evacuació general del centre. L'evacuació es durà a terme segons s'explica en l'apartat 3.4 i seguint les instruccions operatives corresponents que s'adjunten (**I.OP.2 “Procediment general d'evacuació”**).
- Fet això, el personal encarregat de la intervenció, que es trobe en el lloc de l'incendi, intentarà evitar la propagació del foc

3.2. ACTUACIÓ EN CAS DE FUGA DE GAS.

Qualsevol persona del centre que detecte una fuga de gas, posarà el fet en coneixement del coordinador/a general, que avisarà així mateix de manera immediata el responsable de desconnectar les instal·lacions perquè procedisca a la desconnexió de les instal·lacions de gas i elèctrica.

Si és un alumne o alumna qui detecta la fuga, ho comunicarà immediatament al personal del centre més pròxim (professor o no), que actuarà segons s'indica en al paràgraf anterior.

Una vegada avisat el coordinador/a general, el personal del centre que ha detectat la fuga procedirà a ventilar la dependència on s'ha produït i es procedirà a l'evacuació preventiva del centre, que es durà a terme segons s'explica en un apartat posterior i seguint la instrucció operativa **I.OP.2 “Procediment general d'evacuació”** que s'adjunta en l'annex I, fins que es done per finalitzada l'emergència.

L'emergència finalitza quan l'empresa subministradora o mantenidora repara satisfactòriament la causa que va provocar la fuga i ho anuncia el coordinador/a general.

3.3. ACTUACIÓ EN CAS D'AVÍS DE BOMBA.

En cas de rebre una telefonada d'amenaça de bomba, la persona que la reba intentarà prendre totes les dades que se li comuniquen, sobretot la seua ubicació i hora prevista d'explosió. Així mateix intentarà fixar-se en la veu, sexe, accent, forma d'expressió i qualsevol altra característica d'esta i de l'estat d'ànim de l'interlocutor.

Conclusa la conversació telefònica, donarà avís immediat al coordinador/a general i al 112 i Policia Nacional o Guàrdia Civil segons el cas, informant-los de totes les dades preses.

El coordinador/a general donarà l'orde d'evacuació del centre, que es durà a terme segons s'explica en un apartat posterior i seguint la instrucció operativa **I.OP.2 "Procediment general d'evacuació"** que s'adjunta en l'annex I, fins que es done per finalitzada l'emergència.

L'emergència finalitza quan així ho indique la Policia Nacional o Guàrdia Civil i ho anuncie el coordinador/a general.

3.4. EVACUACIÓ DEL CENTRE.

El centre serà evacuat, bàsicament quan hi haja un risc intern. Alguns exemples són:

- Incendi declarat.
- Explosió.
- Fuga de gas.
- Amenaça de bomba.

En esta operació seran traslladades totes les persones que ocupen les distintes dependències del centre al punt de REUNIÓ exterior situat en els camps esportius, que es troba grafiat en el **plànol d'ubicació que s'adjunta en l'annex III**.

En la **instrucció operativa I.OP.2** s'explica amb detall com ha de dur-se a terme l'evacuació de manera segura.

3.5. CONFINAMENT EN EL CENTRE.

El confinament es durà a terme quan així ho comuniquen al centre les autoritats competents, amb motiu d'una emergència externa.

El coordinador/a general donarà l'orde de traslladar o mantindre (segons siga el cas) els alumnes i el personal del centre, en aquelles zones que s'hagen determinat com a espais segurs dins de les instal·lacions on romandran a l'espera, permanentment comunicats amb l'exterior.

El trasllat es realitzarà ordenadament, supervisat pels coordinadors de planta i amb l'ajuda dels professors. Una vegada en els llocs segurs, es realitzarà un recompte de tot el personal, procedint a la identificació i localització d'aquelles persones que falten.

Així mateix, el coordinador/a general donarà les ordres oportunes perquè personal del centre aïlle l'edifici, seguint les instruccions que proporcionen les autoritats competents, segons el tipus d'emergència.

3.6. ACTUACIÓ EN PRIMERS AUXILIS

Quan qualsevol persona present en el centre patisca un dany per a la seua salut, la persona que ho detecte (o inclús el mateix afectat si està en disposició de fer-ho) ho comunicarà immediatament al personal responsable de primers auxilis més pròxim, que es desplaçarà, si és el cas, al lloc on s'haja produït l'emergència.

En el cas que el personal responsable de primers auxilis es desplace al lloc de l'accident, abans d'actuar verificarà que l'escenari accidental és segur. En cas contrari, ho comunicarà urgentment al coordinador/a general, que donarà les ordres oportunes perquè es neutralitzen els riscos.

Una vegada alertat, el personal responsable de primers auxilis proporcionarà els primers auxilis a l'accidentat i avaluarà la seua situació. Com a resultat d'esta avaluació, el personal decidirà:

- Si és prou amb els primers auxilis prestats, i en este cas es donarà per finalitzada l'emergència.
- Si no és prou i es requereix la intervenció de personal extern.

En este cas el personal responsable de primers auxilis haurà de decidir, al seu torn:

- Si ha de realitzar-se un trasllat de l'accidentat a un centre d'assistència, amb mitjans propis.

En este cas es determinarà el mitjà, la forma i la urgència del trasllat junt amb el coordinador/a general, que donarà les ordres oportunes perquè es faça efectiu. Com a norma general, almenys un dels responsables en primers auxilis que hagen atés l'accidentat l'acompanyarà per a explicar als servicis d'assistència externs la situació.

- Si ha de sol·licitar-se ajuda externa (ambulància).

En este cas s'avisara els servicis d'emergències cridant al telèfon 112 i proporcionant-los la informació que figura en la **fitxa 2 del annex II**. El coordinador/a general organitzarà la recepció de les ajudes externes.

Almenys un dels responsables de primers auxilis romandrà al costat de l'accidentat, fins que arribe l'ajuda externa, informant-los de la seua situació.

En tot cas, una vegada el personal responsable de primers auxilis prenga qualsevol de les decisions comentades en els paràgrafs anteriors, informará tan ràpidament com siga possible el coordinador/a general de la situació, perquè en tinga coneixement i puga actuar en conseqüència.

4. IMPLANTACIÓ DE LES MESURES D'EMERGÈNCIA.

Per a fer efectives les mesures d'emergència previstes, el centre adopta les accions següents:

- Informar sobre les mesures d'emergència. L'objectiu a aconseguir és:
 - Que tant el personal del centre, com els alumnes, així com possibles persones alienes al centre, coneguen les mesures que s'han adoptat per a combatre les possibles situacions d'emergència que poden donar-se.
 - Que eixes mateixes persones sàpien què han de fer en les situacions d'emergència.
 - Fomentar la cultura de l'autoprotecció en el personal del centre i, sobretot, en els alumnes.

El contingut informatiu que en diferents reunions es transmetrà a l'inici del curs, tant al personal del centre com als alumnes en explicacions de classe, contindrà, com a mínim:

- Objectiu de les mesures d'emergència del centre.
 - Tipus d'emergència previstos.
 - Actuacions previstes per a les distintes emergències.
 - Responsabilitats i consignes d'actuació, tant per al personal com per als alumnes.
 - Realització de simulacres.
- Entrega de les consignes d'actuació que figuren en les instruccions operatives I.OP.1 a les persones amb responsabilitat en casos d'emergència. També es donarà a conèixer, tant al personal del centre com als alumnes, les instruccions generals d'actuació que figuren en les instruccions operatives I.OP.4 i I.OP.5.
 - Tot el personal amb funcions en emergències han de tindre la capacitat i formació adequada per a poder assumir estes funcions. L'annex II al present document arreplega la fitxa 3 de planificació de necessitats formatives. La formació corresponent pot aconseguir-se a través del CEFIRE <<http://cefire.edu.gva.es>> o qualsevol altra entitat formativa.
 - Quan es realitzen en el centre activitats a les quals acudisca personal extern (reunions amb familiars, actes lúdics, etc.), al principi de les activitats un representant del centre transmetrà als assistents les instruccions bàsiques d'actuació en cas d'emergència.

- Així mateix, en el cas que empreses externes realitzen treballs en l'interior de les instal·lacions, el centre els transmetrà les instruccions bàsiques d'actuació en cas d'emergència.

5. MANTENIMENT DE LES MESURES D'EMERGÈNCIA

5.1. SIMULACRES.

L'objectiu d'un simulacre és provar la idoneïtat i suficiència dels mitjans humans i materials, així com detectar errors o omissions en les actuacions dissenyades per als casos d'emergència. Els simulacres es duran a terme conforme al capítol IV ("Realització de simulacres i revisió d'instal·lacions") de l'Orde 27/2012, de 18 de juny, de la Conselleria d'Educació, Formació i Ocupació, sobre plans d'autoprotecció o mesures d'emergència dels centres educatius no universitaris de la Comunitat Valenciana.

Es durà a terme un simulacre d'emergència anual dins del primer trimestre del curs escolar.

La participació en els simulacres és obligatòria per a tot el personal que estiga present en el centre en el moment de la realització.

En la setmana prèvia a la realització del simulacre d'emergència, la direcció del centre informará la comunitat educativa sobre este, a fi d'evitar alarmes innecessàries, sense indicar el dia ni l'hora prevista del simulacre.

Realitzat el simulacre s'elaborará un informe de conclusions a través del formulari en línia que disposa la Conselleria en la seua pàgina web i que es reproduïx en l'annex II en la fitxa 4, dins dels 10 dies següents a la realització.

5.2. REVISIÓ I MANTENIMENT D'INSTAL·LACIONS DE PROTECCIÓ CONTRA INCENDIS.

Segons arreplega al capítol IV ("Realització de simulacres i revisió d'instal·lacions") de l'Orde 27/2012, de 18 de juny, de la Conselleria d'Educació, Formació i Ocupació, sobre plans d'autoprotecció o mesures d'emergència dels centres educatius no universitaris de la Comunitat Valenciana, el centre formalitzarà un contracte de manteniment i revisió de totes les instal·lacions de protecció contra incendi d'acord amb la normativa vigent en matèria d'instal·lacions de protecció contra incendis.

5.3. REVISIÓ I ACTUALITZACIÓ DE LES MESURES D'EMERGÈNCIA.

Les mesures d'emergència previstes en este document es revisaran, almenys, cada tres anys, actualitzant-ho en cas que siga procedent. No obstant això, les mesures d'emergència s'actualitzaran cada vegada que hi haja alguna reforma o modificació en les condicions de l'edifici (o edificis), incloent-hi el seu ús i les seues instal·lacions, i dels mitjans de protecció disponibles, que puga afectar les seues previsions.

És responsabilitat del director del centre la coordinació de l'elaboració, implantació, manteniment, revisió i, si és el cas, actualització de les mesures d'emergència en els termes anteriors.

ANNEX I: INSTRUCCIONS OPERATIVES

 GENERALITAT VALENCIANA CONSELLERIA D'EDUCACIÓ, CULTURA I ESPORT	INSTRUCCIÓ OPERATIVA NÚM.
MESURES D'EMERGÈNCIA: RESPONSABLES EN UNA EMERGÈNCIA. CONSIGNES D'ACTUACIÓ	1

Coordinador/a general

Nom/Càrrec	EMILIA RIUS MOYA-DIRECTORA
Localització (despatx, telèfon)	DESPATX DIRECCIÓ-AULARI INFANTIL
Substitut/a	PILAR SEGARRA VIÑALS-CAP D' ESTUDIS
Localització (despatx, telèfon)	DESPATX CAP D' ESTUDIS-AULA PT(EDIFICI PRIMÀRIA)

Funcions generals:

- Rebrà el primer avís davant de qualsevol emergència
- Valorarà les circumstàncies i gravetat de l'emergència i decidirà les mesures que s'hagen de prendre en cada situació, d'acord amb el que preveu este pla.
- Declararà l'incendi
- Declararà el fi de l'emergència
- Gestionarà la comunicació amb els pares i famílies de les persones afectades, per a mantindre'ls informats.
- Rebrà i mantindrà la comunicació amb les ajudes externes i estarà pendent de les instruccions que les autoritats li aniran proporcionant. Serà l'interlocutor amb estes ajudes externes.
- Rebrà la informació de tots els responsables en cas d'emergència.

En cas d'evacuació:

- Decidirà l'evacuació, organitzant-la en qualsevol dels supòsits que l'originen.
- Disposarà d'una llista actualitzada dels alumnes per classe.
- Serà informat pels coordinadors de planta de les incidències. Així mateix estos l'informaran una vegada que s'haja organitzat la gent en el "punt de reunió".

En cas de confinament:

- En general, les mateixes instruccions que en cas d'evacuació.
- Informarà els coordinadors de planta de les circumstàncies que obliguen al confinament.
- S'informarà permanentment sobre l'evolució del risc que obliga al confinament, a través dels servicis d'emergència o les autoritats de Protecció Civil.

En cas de simulacre:

- Dissenyarà el simulacre anual, en col·laboració amb la direcció del centre i la resta d'agents implicats.
- Omplirà i enviarà l'informe *online*.

Data:
Firmat Sr./Sra.:
DIRECTOR/A DEL CENTRE

Data:
Firmat Sr./Sra.:
TITULAR

Data:
Firmat Sr./Sra.:
SUPLENT

Coordinador/a de planta

NOMBRE TOTAL DE COORDINADORES DE PLANTA DESIGNATS: 5

Nom/Càrrec	EVA LACASTA LOPEZ – MESTRA INFANTIL
Localització (despatx, telèfon)	AULARI INFANTIL
Planta/es assignada/es	AULARI INFANTIL
Substitut/a	RAQUEL PARRA VICENT– MESTRA INFANTIL
Localització (despatx, telèfon)	AULARI INFANTIL

Nom/Càrrec	SERGIO LOPEZ AMAYA-MESTRE E.F.
Localització (despatx, telèfon)	GIMNÀS-PATI
Planta/es assignada/es	GIMNÀS
Substitut/a	
Localització (despatx, telèfon)	

Nom/Càrrec	CUINERA
Localització (despatx, telèfon)	PILAR MARTINEZ HEGUERAS-CUINA
Planta/es assignada/es	MENJADOR-CUINA
Substitut/a	SUSANA SOLSONA FORCADA-MONITORA MENJADOR
Localització (despatx, telèfon)	MENJADOR-PATI

Nom/Càrrec	LORENA GRIFOPESUDO-MESTRA PRIMÀRIA-MÚSICA
Localització (despatx, telèfon)	AULA MÚSICA/ LABORATORI -AULES PRIMÀRIA
Planta/es assignada/es	PLANTA BAIXA EDIFICI PRIMÀRIA
Substitut/a	JAUME ARASA APARICI-
Localització (despatx, telèfon)	AULES PRIMÀRIA

Nom/Càrrec	FRANCISCA IÑIGUEZ GARCIA-MESTRA ANGLÈS
Localització (despatx, telèfon)	AULES PRIMÀRIA
Planta/es assignada/es	1R PLANTA EDIFICI
Substitut/a	ELENA BOU PEIRO
Localització (despatx, telèfon)	AULES PRIMÀRIA

Funcions:

- En general, estarà en tot moment a les ordres del coordinador/a general.

En cas d'evacuació:

- Vigilar que l'evacuació es realitza de manera ordenada per les vies d'evacuació establides.
- Vigilarà que no s'haja quedat ningú als lavabos, aules o qualsevol altre lloc. Serà l'últim a abandonar la planta.
- Transmetrà les instruccions oportunes als professors i resta de personal.

En cas de confinament:

- Ha de comprovar que els alumnes estan confinats en l'aula o en els espais protegits del centre i que no en quede cap fora.
- Vigilarà que les portes i les finestres de la planta estan tancades.

Data:
Firmat Sr./Sra.:
DIRECTOR/A DEL CENTRE

Data:
Firmat Sr./Sra.:
TITULAR

Data:
Firmat Sr./Sra.:
SUPLENT

Responsable de donar l'alarma

Nom/Càrrec	ROSA HERNANDEZ DELAMO-CONSERJE
Localització (despatx, telèfon)	CONSERJERIA-CENTRE
Substitut/a	RAQUEL SELFA ESTEVE-SECRETARIA
Localització (despatx, telèfon)	SECRETARIA-AULES PRIMÀRIA

Funcions:

A les ordres del coordinador/a general, serà el responsable d'activar l'alarma per a evacuar el centre i cridar immediatament al telèfon d'emergències.

En general ajudarà el coordinador/a general perquè la transmissió de la informació durant una situació d'emergència siga ràpida i eficaç (com per exemple, en cas d'una detecció automàtica en un conat d'incendi, o en el tall de les instal·lacions).

Data:
Firmat Sr./Sra.:
DIRECTOR/A DEL CENTRE

Data:
Firmat Sr./Sra.:
TITULAR

Data:
Firmat Sr./Sra.:
SUPLANT

Responsable de desconnectar les instal·lacions**NOMBRE TOTAL DE RESPONSABLES DESIGNATS:**

Nom/Càrrec	ROSA HERNANDEZ DELAMO-CONSERJE
Localització (despatx, telèfon)	CONSERJERIA-CENTRE
Substitut/a	RAQUEL SELFA ESTEVE-SECRETARIA
Localització (despatx, telèfon)	SECRETARIA-AULES PRIMÀRIA

Funcions:

En general serà el responsable, per orde del coordinador/a general, d'actuar sobre les distintes instal·lacions del centre, en funció del tipus d'emergència.

En qualsevol cas actuarà:

En cas d'evacuació:

- Tancant la clau general del gas i tallant el subministrament elèctric.
- Bloquejant l'ascensor, després d'haver comprovat que no hi ha ningú dins.

En cas de confinament:

- Tancant els sistemes de ventilació i climatització.

Data:
Firmat Sr./Sra.:
DIRECTOR/A DEL CENTRE

Data:
Firmat Sr./Sra.:
TITULAR

Data:
Firmat Sr./Sra.:
SUPLENT

Responsable de persones discapacitades**NOMBRE TOTAL DE RESPONSABLES DESIGNATS:**

Nom/Càrrec	TUTORT/TUTORA
Localització (despatx, telèfon)	AULA
Persones disminuïdes a càrrec seu:	JOAQUIN MATEU GUILLAMON
Substitut/a	PILAR SEGARRA VIÑALS
Localització (despatx, telèfon)	AULA PT- DESPATX CAP D' ESTUDIS

Funcions:

S'encarregarà d'acompanyar i dirigir en el trasllat les persones amb dificultats motrius o sensorials, tant en cas d'evacuació com de confinament.

Data:
Firmat Sr./Sra.:
DIRECTOR/A DEL CENTRE

Data:
Firmat Sr./Sra.:
TITULAR

Data:
Firmat Sr./Sra.:
SUPLENT

Responsable de primers auxilis

NOMBRE TOTAL DE RESPONSABLES DESIGNATS:

Nom/Càrrec	PILAR SEGARRA VIÑALS
Localització (despatx, telèfon)	DESPATX CAP D' ESTUDIS-AULA PT
Substitut/a	SERGIO LOPEZ AMAYA
Localització (despatx, telèfon)	GIMNÀS-PATI-AULES PRIMÀRIA

Funcions:

- Atendre les persones ferides i avaluar les lesions que tinguen.
- Procedir als primers auxilis a la persona ferida.
- Decidir si és necessari el trasllat a un centre sanitari i de quina forma ha de realitzar-se el trasllat.
- Cridar, si és el cas, als servicis d'auxili exterior informant-los de l'avaluació inicial de les lesions. Serà la persona interlocutora amb estos servicis exteriors.
- Preparar el trasllat de les persones ferides, si és procedent.
- Acompanyar els ferits al centre sanitari, si és el cas.
- Mantindre informat el coordinador/a general en tot moment.

Data:	Data:	Data:
Firmat Sr./Sra.:	Firmat Sr./Sra.:	Firmat Sr./Sra.:
DIRECTOR/A DEL CENTRE	TITULAR	SUPLENT

Professors**Funcions:**

- Avisar el coordinador/a general, en cas de detectar qualsevol situació d'emergència.
- En el cas de detectar que qualsevol persona ha patit danys, avisar el responsable de primers auxilis i el coordinador/a general.
- En cas de conat d'incendi actuar en primera intervenció i comunicar la situació al coordinador/a general.
- El professor/a que es trobe en el moment de l'emergència en una aula serà el responsable dels alumnes que es troben en esta i s'encarregarà de:

En cas d'evacuació:

- Complir les instruccions del coordinador/a de planta.
- Tancar les portes i finestres de l'aula abans d'evacuar-la en cas d'incendi.
- Obrir portes i finestres per a ventilar en cas de fuga de gas.
- Mantindre els alumnes en orde i controlar que segueixen les seues instruccions, de manera que es faça una evacuació ordenada.
- Guiar els alumnes fins al punt de reunió i fer-ne el recompte.

En cas de confinament:

- Complir les instruccions del coordinador de planta.
- Tancar les finestres.
- Fer entrar els alumnes a l'aula o a l'espai protegit del centre.
- Fer el recompte d'alumnes en l'aula o en l'espai protegit del centre.

Data:
Firmat Sr./Sra.:
DIRECTOR/A DEL CENTRE

Data:
Firmat Sr./Sra.:
PROFESSOR/A

Alumnes

Avisar el personal del centre o professor més pròxim en cas de descobrir qualsevol situació d'emergència, especialment un incendi o una possible fuga de gas.

En cas d'evacuació:

- Si quan sona l'alarma es troben fora de l'aula, en la mateixa planta, hauran d'entrar a l'aula immediatament.
- Si quan sona l'alarma es troben en una planta que no és la seua hauran d'acudir a l'aula més pròxima i incorporar-se al grup. Quan arriben al punt de concentració hauran de buscar el grup de la seua classe i incorporar-se a este.
- Hauran de deixar els objectes personals i evacuar l'aula amb tranquil·litat, de pressa però sense córrer i sense tornar arrere per cap raó.
- Hauran de posar-se en fila índia, darrere del professor/a, que farà de guia.

En cas de confinament:

- Hauran d'entrar al centre si estan fora.
- Hauran d'acudir a l'aula si quan sona l'alarma estan fora.
- Hauran de posar-se en fila índia, darrere del professor/a, que farà de guia, si han de confinar-se en una zona del centre que no siga la seua aula.

 GENERALITAT VALENCIANA CONSELLERIA D'EDUCACIÓ, CULTURA I ESPORT	INSTRUCCIÓ OPERATIVA NÚM.
MESURES D'EMERGÈNCIA: <u>PROCEDIMENT GENERAL D'EVACUACIÓ</u>	2

Una vegada siga detectada una situació d'emergència que requerisca evacuació, el coordinador/a general:

- Ordenarà que es faça el senyal d'alarma.
- Informarà els responsables d'evacuació del centre i els ordenarà que actuen.
- Ordenarà que es desconnecten les instal·lacions que calga.
- Ordenarà que s'avise al telèfon d'emergències.

SENYAL D'ALARMA D'EVACUACIÓ

Quan es detecte una situació d'emergència que requerisca l'evacuació del centre, el coordinador/a general donarà l'orde al responsable de donar l'alarma d'activar l'alarma d'evacuació. L'evacuació s'iniciarà amb el senyal d'alarma, les característiques de la qual s'indiquen en la fitxa 6.

Quan sone el senyal d'alarma d'evacuació, totes les persones que es troben en el centre deixaran el que estiguen fent i es prepararan per a l'evacuació. Concretament:

- Els professors presents en cada aula es responsabilitzaran que tots els seus alumnes isquen de l'aula i romanguen ordenadament en el corredor, deixant lliure la part central d'este i quedant orientats cap a les eixides i vies d'evacuació corresponents. Així mateix, abans d'abandonar l'aula tancaran les portes i finestres (excepte en cas de fuga de gas, en què hauran de fer el contrari). Fet això, tots junts esperen fins que el coordinador/a de planta els done les instruccions necessàries per a començar l'evacuació.
- Els professors que en el moment de l'emergència tinguen a càrrec seu altres àrees del centre on puga haver-hi alumnes, com ara menjador o biblioteca, actuaran de la mateixa manera que s'ha explicat en el paràgraf anterior, i seran els encarregats de l'evacuació d'estes àrees.
- El personal del centre que es trobe al pati en el moment de l'emergència, s'encarregarà que els alumnes i possibles persones externes que estiguen allí s'agrupen de manera ordenada. Fet això, si des del pati hi ha accés directe al punt de reunió, automàticament els conduiran fins a este punt, on es farà un recompte i romandran fins que el coordinador/a general done per finalitzada l'emergència. En el cas que no existisca accés directe al punt de reunió, romandran

agrupats de manera ordenada al pati, a l'espera de rebre instruccions per part dels coordinadors de planta.

- Respecte a la resta del personal del centre, si es troben situats en plantes en què hi ha aules o altres espais ocupats per alumnes, actuaran de la mateixa manera que els professors, eixint al corredor i esperant allí les instruccions del coordinador/a de planta. En la resta de casos es dirigiran immediatament al punt de reunió, contactant si és possible amb els responsables d'evacuació perquè els informen de la situació.

ORGANITZACIÓ DE L'EVACUACIÓ

Una vegada s'haja detectat una situació d'emergència que requereixca l'evacuació del centre, el coordinador/a general s'encarregarà que es comuniqui immediatament a tots els coordinadors de planta, a fi d'organitzar l'evacuació tan ràpidament com siga possible.

Una vegada informat, el personal responsable de l'evacuació determinarà la millor estratègia perquè esta es duga a terme, tenint en compte aspectes com el tipus d'emergència, el seu desenrotllament, el nombre d'alumnes de cada aula, l'estat de les eixides i vies d'evacuació, etc., i determinarà l'orde d'evacuació per plantes i les vies i eixides a utilitzar.

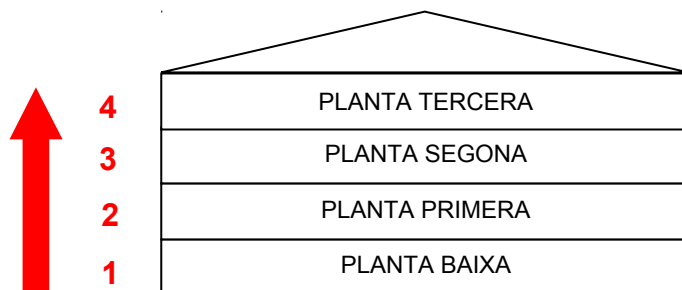
Tot seguit, els coordinadors de planta es dirigiran a les seues respectives plantes i transmetran als professors, que esperaran junt amb els seus alumnes en el corredor corresponent, les instruccions necessàries per a evacuar d'acord amb l'estratègia que s'haja previst. Així mateix vigilaran que l'evacuació es faça de manera ordenada per les vies i eixides establides, i que no s'haja quedat ningú als lavabos, aules o qualsevol altra dependència de la planta. Seran els últims a abandonar les plantes.

Una vegada rebudes les instruccions dels coordinadors de planta, cada professor/a començarà l'evacuació en l'orde que se li haja indicat, conduint els seus alumnes fins al punt de reunió, on en farà el recompte i els mantindrà concentrats fins que el coordinador/a general declare el final de l'emergència.

Totes les persones amb alguna responsabilitat durant l'evacuació hauran de romandre comunicades i coordinades durant el transcurs d'esta.

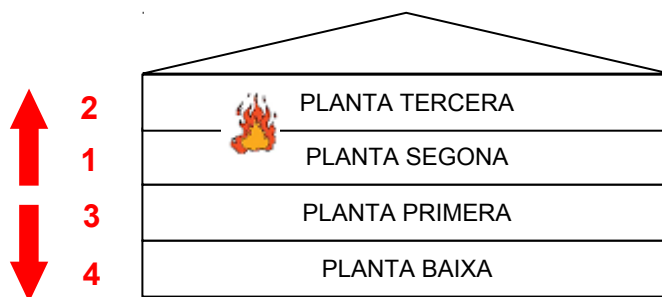
Orde d'evacuació per plantes:

Com a norma general, quan es duga a terme l'evacuació d'un edifici sense incendi, esta començarà per la planta soterrani, planta baixa, planta primera, etc. -



ORDE D'EVACUACIÓ SENSE INCENDI

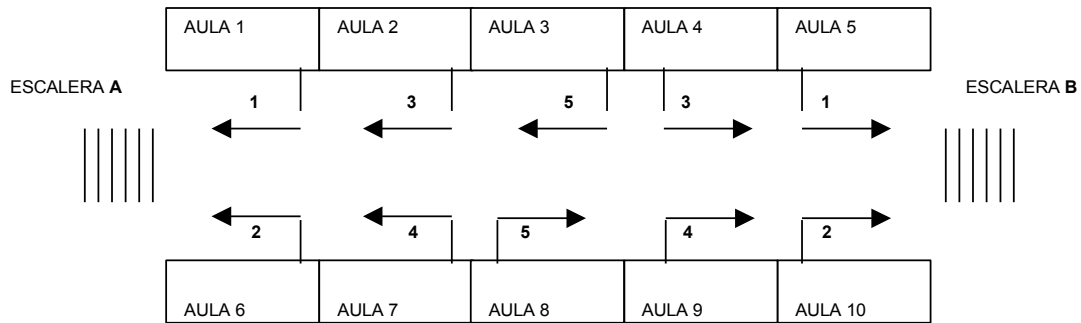
Com a norma general, quan l'evacuació d'un edifici es dega a un incendi declarat en una planta o a una fuga de gas, s'evacuarà en primer lloc la planta en què es localitza l'incendi i, si és possible de forma simultània, la planta baixa. En segon lloc s'evacuaran les plantes superiors a esta en orde ascendent i posteriorment les plantes inferiors en orde descendent.



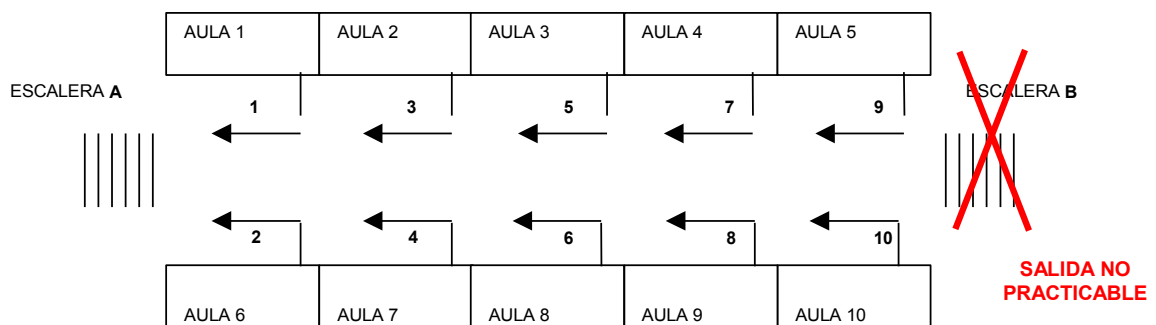
ORDE D'EVACUACIÓ AMB INCENDI O FUGA DE GAS

Orde d'evacuació en la planta:

En l'evacuació de la planta, com a norma general, s'iniciarà l'evacuació per les aules més properes a les eixides de planta, de manera ordenada, sempre de major a menor proximitat.



ORDEN DE EVACUACIÓN EN PLANTA



ORDEN DE EVACUACIÓN EN PLANTA CON UNA SALIDA IMPEDIDA

DESCONEXIÓ D'INSTAL·LACIONS

Quan es detecte una situació d'emergència que requereixca l'evacuació del centre, el coordinador/a general ordenarà al responsable de desconnectar instal·lacions que desconnecte les que calga, en funció del tipus d'emergència.

Com a norma general, en cas d'incendi:

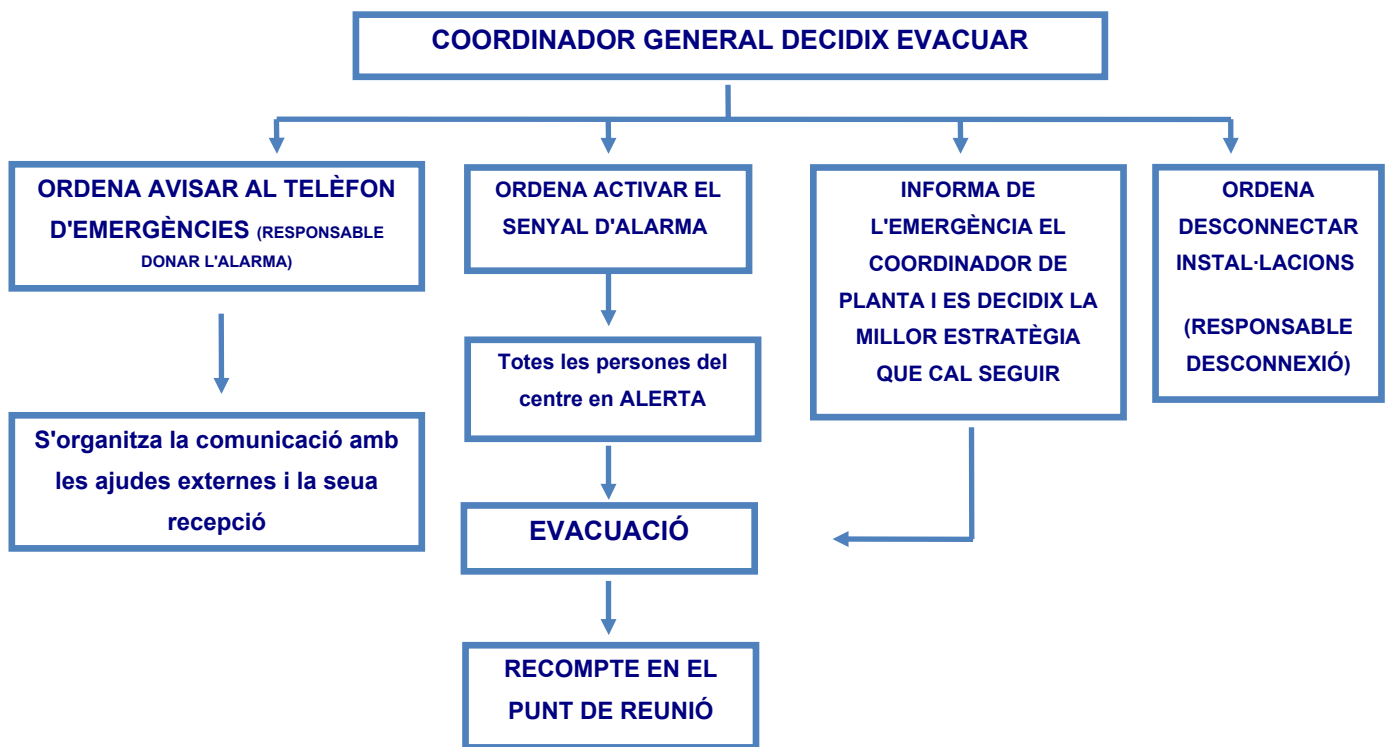
- Tancarà la clau general del gas i tallarà el subministrament elèctric.
- Bloquejarà l'ascensor, després d'haver comprovat que no hi ha ningú dins.

AVÍS A EMERGÈNCIES

Quan es detecte una situació d'emergència que requereixca l'evacuació del centre, el coordinador/a general donarà orde al responsable de donar l'alarma d'avisar immediatament els servicis externs d'emergències.

Per a això, el responsable de donar l'alarma cridarà al telèfon d'emergències, identificant-se i proporcionant-los la informació necessària, d'acord amb el model d'avís que s'arreplega en la fitxa 2.

EVACUACIÓ: DIAGRAMA FLUX



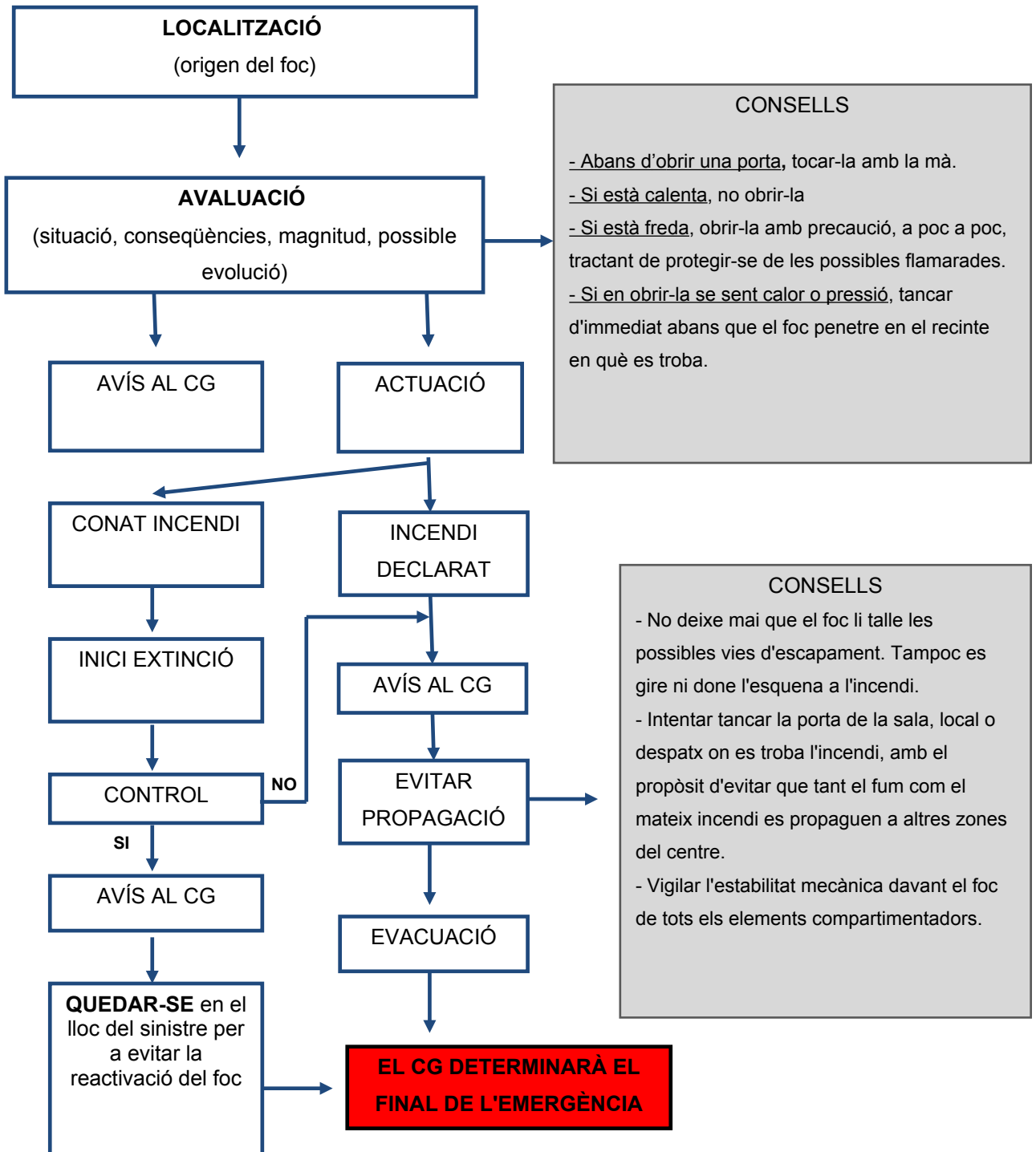


GENERALITAT VALENCIANA
 CONSELLERIA D'EDUCACIÓ, CULTURA I ESPORT

**INSTRUCCIÓ
 OPERATIVA
 NÚM.**

**MESURES D'EMERGÈNCIA:
 INSTRUCCIONS BÀSIQUES EN 1ª INTERVENCIÓ**

3



 GENERALITAT VALENCIANA CONSELLERIA D'EDUCACIÓ, CULTURA I ESPORT	INSTRUCCIÓ OPERATIVA NÚM.
MESURES D'EMERGÈNCIA: <u>INSTRUCCIONS GENERALS PER A L'ALUMNAT</u>	4

SI DETECTES UNA EMERGÈNCIA

- Si detectes un incendi o una fuga de gas, **MANTÍN LA CALMA I COMUNICA-HO** al professor més pròxim.
- Retorna a la teua aula al més ràpidament possible.
- Si presencies un accident, **MANTÍN LA CALMA I COMUNICA-HO** al professor més pròxim que al seu torn ho comunicarà al responsable de primers auxilis.

EN CAS D'EVACUACIÓ

- Mantín l'orde i seguix les indicacions del teu professor.
- Espera l'orde del teu professor per a eixir de l'aula.
- Quan rebes l'orde del teu professor, ix de l'aula ordenadament sense córrer i sense espantar.
- Dirigix-te a la via d'evacuació que t'indique el professor i estigues en silenci fins que este done l'orde d'evacuar.
- Seguix en fila índia el teu professor de manera ordenada sense eixir-te de l'itinerari, fins a arribar al **PUNT DE REUNIÓ**.
- No et ressagues agafant objectes personals.
- No t'acatxes ni et pares per a agafar objectes que hagen caigut.
- Procura no parlar durant l'evacuació perquè tots puguem escoltar les ordes que es donen.
- **NO UTILITZES MAI L'ASCENSOR.**
- Si el fum no et deixa respirar bé o et dificulta la visió avança acatxat.
- Queda't en el **PUNT DE REUNIÓ** fins a nova orde.

 GENERALITAT VALENCIANA CONSELLERIA D'EDUCACIÓ, CULTURA I ESPORT	INSTRUC. OPERATIVA NÚM.
MESURES D'EMERGÈNCIA: <u>INSTRUCCIONS GENERALS PER AL PERSONAL</u>	5

SI DETECTA UNA EMERGÈNCIA

- Si detecta una emergència **MANTINGA LA CALMA** i actue segons les consignes que se li hagen entregat.
- Si presència un accident avise al més prompte possible el personal de primers auxilis i el coordinador/a general del centre.

EN CAS D'EVACUACIÓ

- Mantinga l'orde i la calma en la seua classe.
- Actue segons les consignes que se li hagen entregat.
- Abans d'evacuar l'aula **TANQUE** portes i finestres en cas d'incendi.
- Abans d'evacuar l'aula **ÒBRIGA** portes i finestres en cas de fuga de gas. En este cas, **NO ENCENGA NI APAGUE CAP APARELL ELÈCTRIC O INTERRUPTOR.**
- Esperarà en l'eixida de l'aula, junt amb els seus alumnes, les oportunes instruccions del coordinador/a de planta per a evacuar.
- Donarà les degudes instruccions als seus alumnes i vigilarà que estos les complixen.
- **NO UTILITZARÀ MAI L'ASCENSOR.**
- Si el fum no li deixa respirar bé o li dificulta la visió avance acatxat i indique que facen el mateix als seus alumnes.
- **QUEDE'S** en el punt de reunió fins a nova orde i comprove que es troben en este punt tots els seus alumnes.
- **COMUNIQUE** qualsevol incidència al coordinador/a general.

ANNEX II: FITXES

 GENERALITAT VALENCIANA CONSELLERIA D'EDUCACIÓ, CULTURA I ESPORT	FITXA NÚM.
	1

MESURES D'EMERGÈNCIA:
DIRECTORI DE TELÈFONS D'EMERGÈNCIA

DIRECTORI DE TELÈFONS D'EMERGÈNCIES	
TELÈFON D'EMERGÈNCIES	112
BOMBERS (parc més pròxim)	964221080/85
POLICIA LOCAL	092
GUÀRDIA CIVIL	062
POLICIA NACIONAL	091
AJUNTAMENT	964 35 51 00
PROTECCIÓ CIVIL	964 25 20 00
HOSPITAL (més pròxim)	964 72 65 00
INFORMACIÓ TOXICOLÒGICA	91 562 04 20
AMBULÀNCIES	964 42 43 00
SERVICI D'EMERGÈNCIES MÈDIQUES	061

COMPANYIA SUBMINISTRAMENT ELÈCTRIC:	liberdrola	902 10 22 10
COMPANYIA SUBMINISTRAMENT GAS:	repsol	901 15 01 00
ALTRES (Altres empreses de subministrament, mantenidores...)	Cepsa-(ONDA)	964 60 03 88
	Identificació	



GENERALITAT VALENCIANA
 CONSELLERIA D'EDUCACIÓ, CULTURA I ESPORT

FITXA NÚM.

2

MESURES D'EMERGÈNCIA:
MODEL D'AVÍS PER A AJUDES EXTERNES

FITXA MODEL D'AVÍS PER A AJUDES EXTERNES

TELEFONE DES DEL CENTRE	CEIP BENADRESSA		
QUE ESTÀ AL CARRER	CRTA RIBESALBES	Núm.	YR-51
DE	CASTELLÓ		
HA OCORREGUT UN	(tipus emergència: incendi, accident, etc.)		
EN	(localització concreta: per exemple, laboratori 2 en planta 1 de l'edifici principal)		
ME DIC	(nom persona que telefona)	I SÓC	(càrrec persona que telefona)
EL TELÈFON DE CONTACTE ÉS	(telèfons de contacte)		

EN EL CAS QUE S'EVACUE EL CENTRE

I ESTEM EVACUANT EL CENTRE, EN QUÈ TENIM	(Nre.)	
--	--------	--

EN EL CAS QUE HI HAJA FERITS

HI HA	(Nre.)	FERITS
QUE PRESENTEN	(valoració inicial de les lesions o de l'estat dels ferits)	
HEM ACTUAT DE LA SEGÜENT MANERA	(explicar actuacions realitzades amb els ferits)	
QUÈ HEM DE FER FINS QUE ARRIBEU?		



GENERALITAT VALENCIANA
 CONSELLERIA D'EDUCACIÓ, CULTURA I ESPORT

FITXA NÚM.

3

**MESURES D'EMERGÈNCIA. PLANIFICACIÓ DE NECESSITATS
 FORMATIVES**

PLANIFICACIÓ DE LA FORMACIÓ		
PERSONA		IDENTIFICACIÓ DEL CURS
DNI	NOM I COGNOMS	
		Emergències per a personal directiu i responsables
		Emergències per a personal directiu i responsables
		Emergències per a personal directiu i responsables
		Lluita contra incendis
		Lluita contra incendis
		Primers auxilis
		Primers auxilis

Data:
Firmat Sr./Sra.:
DIRECTOR/A DEL CENTRE

 GENERALITAT VALENCIANA CONSELLERIA D'EDUCACIÓ, CULTURA I ESPORT	FITXA NÚM.
	4

**MESURES D'EMERGÈNCIA:
INFORME VALORACIÓ DE SIMULACRE**

RESULTATS DEL SIMULACRE

PROVÍNCIA	<input type="text"/>	LOCALITAT	<input type="text"/>
DENOMINACIÓ DEL CENTRE	<input type="text"/>	NÚM. CODI	<input type="text"/>
ADREÇA POSTAL	<input type="text"/>	TELÈFON	<input type="text"/>
NIVELLS EDUCATIUS	<input type="text"/>		
DATA DEL SIMULACRE	<input type="text"/>	HORA	<input type="text"/>

EVACUACIÓ DEL CENTRE

TEMPS REALS D'EVACUACIÓ

	Temps (min)	Nre. alumnes evacuats
Total del centre		
Planta baixa		
Planta primera		
Planta segona		
Planta tercera		
Planta quarta		
Planta soterrani		
OBSERVACIONS	<input type="text"/>	

COMPORAMENT DEL PERSONAL

Comportament d'alumnes	BO	REGULAR	ROÍN
Comportament de professors i personal del centre	BO	REGULAR	ROÍN
Comportament de responsables evacuació	BO	REGULAR	ROÍN
OBSERVACIONS	<input type="text"/>		

VIES D'EVACUACIÓ

Capacitat de les vies d'evacuació	SUFICIENT	INSUFICIENT
S'han produït interferències en les evacuacions de les diferents plantes o àrees	SÍ	NO
Hi ha punts o zones obstaculitzades que generen estretiments perillosos	SÍ	NO
OBSERVACIONS		

COMPLIMENT DE PREVISIONS

Funcionament eficaç de:	Sistema d'alarma	SÍ	NO	NO ÉS PROCEDENT
	Enllumenat d'emergència	SÍ	NO	NO ÉS PROCEDENT
	Escales d'emergència	SÍ	NO	NO ÉS PROCEDENT
S'han pogut tallar els subministraments de:	Gas	SÍ	NO	NO ÉS PROCEDENT
	Electricitat	SÍ	NO	NO ÉS PROCEDENT
	Gasoil	SÍ	NO	NO ÉS PROCEDENT
	Ventilació/climatització	SÍ	NO	NO ÉS PROCEDENT
OBSERVACIONS				

INCIDENTS NO PREVISTOS

Accidents de persones	SÍ	NO
Deterioraments en l'edifici	SÍ	NO
Deterioraments en el mobiliari	SÍ	NO
OBSERVACIONS		

CONCLUSIONS

Balanç general del simulacre	ACCEPTABLE	MILLORABLE	INACCEPTABLE
Conclusions pedagògiques			
OBSERVACIONS			

PRIMERS AUXILIS**EN EL SIMULACRE S'HA PREVIST EL SUPÒSIT DE FERITS SÍ NO**

S'avisa amb rapidesa els responsables de primers auxilis (RPA)	SÍ	NO	
Els RPA acudixen ràpidament i amb els mitjans necessaris (farmaciola...)	SÍ	NO	
L'equipament dels RPA és adequat (farmaciola completa...)	SÍ	NO	
Es procura un entorn segur per a accidentats i RPA	SÍ	NO	NO ÉS PROCEDENT
Es disposa de mitjans per a avisar les ajudes externes	SÍ	NO	
Es coneix o es disposa fàcilment dels telèfons d'emergència	SÍ	NO	
Actuació dels RPA	ACCEPTABLE	MILLORABLE	INACCEPTABLE
OBSERVACIONS			

CONAT D'INCENDI**EN EL SIMULACRE S'HA PREVIST EL SUPÒSIT DE CONAT D'INCENDI SÍ NO**

S'avisa amb rapidesa el personal d'intervenció del centre	SÍ	NO	
Els mitjans d'extinció es troben disponibles	SÍ	NO	
Els mitjans d'extinció es troben operatius	SÍ	NO	
Els mitjans d'extinció s'utilitzen adequadament	SÍ	NO	
Actuació personal d'intervenció	ACCEPTABLE	MILLORABLE	INACCEPTABLE
OBSERVACIONS			

 GENERALITAT VALENCIANA CONSELLERIA D'EDUCACIÓ, CULTURA I ESPORT	FITXA NÚM.	
	5	
MESURES D'EMERGÈNCIA: CARACTERÍSTIQUES DE L'ESTABLIMENT		

DADES D'IDENTIFICACIÓ DEL CENTRE

Nom del centre	CEIP BENADRESSA				
Nivells educatius	INFANTIL-PRIMÀRIA	Règim	PÚBLIC	Codi col·legi	1200 0765

Adreça	CRTA RIBESALBES YR-51				
Població	CASTELLÓ DE LA PLANA				
Telèfon	964558900	FAX:	964558901	CORREU ELECTRÒNIC:	12000765@edu.gva.es
Nom coordinador general emergències					
Tel. fix		Tel. mòbil	646342631	Correu electrònic	emyrius@gmail.com

ALUMNES PRIMÀRIA	127	ALUMNES INFANTIL	48			
Nombre total ALUMNES	175	Nombre total EMPLEATS	19	Nombre total EDIFICIS	4	

EDIFICIS I PLANTES

EDIFICI NÚM. 1					
Identificació	EDIFICI PRIMÀRIA				
Nre. plantes davall rasant	1	Nre. plantes sobre rasant	1	Nre. TOTAL PLANTES	2
NOMBRE TOTAL D'ALUMNES		85	NOMBRE TOTAL ESCALES		2
Ubicació de les eixides	UNA PORTA CENTRAL PLANTA BAIXA DOS PORTES EMERGÈNCIA EN PLANTES				

TIPUS RECINTE/INSTAL·LACIÓ	PLANTA UBICACIÓ										OBSERVACIONS
	-2	-1	0	1	2	3	4	5	6		
AULES			<input checked="" type="checkbox"/>	<input checked="" type="checkbox"/>							
MENJADOR											
LAVABOS			<input checked="" type="checkbox"/>	<input checked="" type="checkbox"/>							
GIMNÀS											
SALÓ D'ACTES											
LABORATORI CIÈNCIES			<input checked="" type="checkbox"/>								
TALLER											
OFICINES I DESPATXOS			<input checked="" type="checkbox"/>								
SALA AUDIOVISUALS			<input checked="" type="checkbox"/>								
LABORATORI QUÍMICA											
BIBLIOTECA			<input checked="" type="checkbox"/>								
ARXIU			<input checked="" type="checkbox"/>								
HABITACIÓ PROD. NETEJA			<input checked="" type="checkbox"/>								
GRUP ELECTROGEN			<input checked="" type="checkbox"/>								
SALA CALDERA			<input checked="" type="checkbox"/>								
CUINA											
DEPÒSIT COMBUSTIBLES			<input checked="" type="checkbox"/>								

ÀREES/INSTAL·LACIONS SUSCEPTIBLES DE SER CONSIDERADES DE RISC D'INCENDI

QUADRO ELECTR. GENERAL	<input type="checkbox"/>	<input type="checkbox"/>	<input type="checkbox"/>	<input type="checkbox"/>	<input type="checkbox"/>	<input type="checkbox"/>	<input type="checkbox"/>	<input type="checkbox"/>	<input type="checkbox"/>	<input type="checkbox"/>
CENT. TRANSFORMACIÓ	<input type="checkbox"/>	<input type="checkbox"/>	<input type="checkbox"/>	<input type="checkbox"/>	<input type="checkbox"/>	<input type="checkbox"/>	<input type="checkbox"/>	<input type="checkbox"/>	<input type="checkbox"/>	<input type="checkbox"/>

OCUPACIÓ I EIXIDES PER PLANTA							
PLANTA	OCUPACIÓ MÀXIMA				EIXIDES		
	Alumnes	Docents	No docents	TOTAL	Nre.	Totes són practicables	Totes estan senyalitzades
0	25	1-2	1	28		SI	SI
1	100	8		108	1	SI	SI

MITJANS DE PROTECCIÓ PER PLANTA				PLANTA UBICACIÓ										TOTAL EDIFICI	
				-2	-1	0	1	2	3	4	5	6			
EXTINTORS PORTÀTILS		CO2		<input type="checkbox"/>	<input type="checkbox"/>	<input type="checkbox"/>	<input type="checkbox"/>	<input type="checkbox"/>	<input type="checkbox"/>	<input type="checkbox"/>	<input type="checkbox"/>	<input type="checkbox"/>	<input type="checkbox"/>		
		POLS ABC		<input type="checkbox"/>	<input type="checkbox"/>	<input type="checkbox"/>	<input checked="" type="checkbox"/>	<input checked="" type="checkbox"/>	<input type="checkbox"/>	<input type="checkbox"/>	<input type="checkbox"/>	<input type="checkbox"/>	<input type="checkbox"/>	7	
		AIGUA - ESCUMA		<input type="checkbox"/>	<input type="checkbox"/>	<input type="checkbox"/>	<input type="checkbox"/>	<input type="checkbox"/>	<input type="checkbox"/>	<input type="checkbox"/>	<input type="checkbox"/>	<input type="checkbox"/>	<input type="checkbox"/>		
BIE		25 mm		<input type="checkbox"/>	<input type="checkbox"/>	<input type="checkbox"/>	<input checked="" type="checkbox"/>	<input checked="" type="checkbox"/>	<input type="checkbox"/>	<input type="checkbox"/>	<input type="checkbox"/>	<input type="checkbox"/>	3		
		45 mm		<input type="checkbox"/>	<input type="checkbox"/>	<input type="checkbox"/>	<input type="checkbox"/>	<input type="checkbox"/>	<input type="checkbox"/>	<input type="checkbox"/>	<input type="checkbox"/>	<input type="checkbox"/>			
SISTEMES FIXOS D'EXTINCIÓ		ARRUIXADOR S		<input type="checkbox"/>	<input type="checkbox"/>	<input type="checkbox"/>	<input type="checkbox"/>	<input type="checkbox"/>	<input type="checkbox"/>	<input type="checkbox"/>	<input type="checkbox"/>	<input type="checkbox"/>			
		ALTRES		<input type="checkbox"/>	<input type="checkbox"/>	<input type="checkbox"/>	<input type="checkbox"/>	<input type="checkbox"/>	<input type="checkbox"/>	<input type="checkbox"/>	<input type="checkbox"/>	<input type="checkbox"/>			
DETECTORS AUTOMÀTICS			<input type="checkbox"/>	<input type="checkbox"/>	<input type="checkbox"/>	<input checked="" type="checkbox"/>	<input checked="" type="checkbox"/>	<input type="checkbox"/>	<input type="checkbox"/>	<input type="checkbox"/>	<input type="checkbox"/>	<input type="checkbox"/>	3		
POLSADORS D'ALARMA			<input type="checkbox"/>	<input type="checkbox"/>	<input type="checkbox"/>	<input checked="" type="checkbox"/>	<input checked="" type="checkbox"/>	<input type="checkbox"/>	<input type="checkbox"/>	<input type="checkbox"/>	<input type="checkbox"/>	<input type="checkbox"/>	2		
AVISADORS D'ALARMA			<input type="checkbox"/>	<input type="checkbox"/>	<input type="checkbox"/>	<input checked="" type="checkbox"/>	<input checked="" type="checkbox"/>	<input type="checkbox"/>	<input type="checkbox"/>	<input type="checkbox"/>	<input type="checkbox"/>	<input type="checkbox"/>	2		
ENLLUMENAT D'EMERGÈNCIA				<input type="checkbox"/>	<input type="checkbox"/>	<input type="checkbox"/>	<input checked="" type="checkbox"/>	<input checked="" type="checkbox"/>	<input type="checkbox"/>	<input type="checkbox"/>	<input type="checkbox"/>	<input type="checkbox"/>	48		
HI HA CENTRAL D'INCENDIS				SÍ	<input type="checkbox"/>	NO	<input checked="" type="checkbox"/>	ESTÀ OPERATIVA				SÍ	<input type="checkbox"/>	NO	<input type="checkbox"/>

SENYALITZACIÓ EMERGÈNCIES	SÍ	NO	PARCIAL
En les plantes, les eixides i vies d'evacuació es troben senyalitzades.	<input checked="" type="checkbox"/>	<input type="checkbox"/>	<input type="checkbox"/>
En les plantes, els equips de lluita contra incendis i els mitjans de salvament o socors es troben senyalitzats.	x		

EDIFICI NÚM. 2					
Identificació	GIMNÀS				
Nre. plantes davall rasant	1	Nre. plantes sobre rasant		Nre. TOTAL PLANTES	1
NOMBRE TOTAL D'ALUMNES		25-30	NOMBRE TOTAL ESCALES		0
Ubicació de les eixides	PORTA PRINCIPAL PORTES EMERGÈNCIA				

TIPUS RECINTE/INSTAL·LACIÓ	PLANTA UBICACIÓ										OBSERVACIONS
	-2	-1	0	1	2	3	4	5	6		
AULES	<input type="checkbox"/>	<input type="checkbox"/>	<input checked="" type="checkbox"/>	<input type="checkbox"/>	<input type="checkbox"/>	<input type="checkbox"/>	<input type="checkbox"/>	<input type="checkbox"/>	<input type="checkbox"/>	<input type="checkbox"/>	
MENJADOR	<input type="checkbox"/>	<input type="checkbox"/>	<input type="checkbox"/>	<input type="checkbox"/>	<input type="checkbox"/>	<input type="checkbox"/>	<input type="checkbox"/>	<input type="checkbox"/>	<input type="checkbox"/>	<input type="checkbox"/>	
LAVABOS	<input type="checkbox"/>	<input type="checkbox"/>	<input checked="" type="checkbox"/>	<input type="checkbox"/>	<input type="checkbox"/>	<input type="checkbox"/>	<input type="checkbox"/>	<input type="checkbox"/>	<input type="checkbox"/>	<input type="checkbox"/>	
GIMNÀS	<input type="checkbox"/>	<input type="checkbox"/>	<input checked="" type="checkbox"/>	<input type="checkbox"/>	<input type="checkbox"/>	<input type="checkbox"/>	<input type="checkbox"/>	<input type="checkbox"/>	<input type="checkbox"/>	<input type="checkbox"/>	
SALÓ D'ACTES	<input type="checkbox"/>	<input type="checkbox"/>	<input type="checkbox"/>	<input type="checkbox"/>	<input type="checkbox"/>	<input type="checkbox"/>	<input type="checkbox"/>	<input type="checkbox"/>	<input type="checkbox"/>	<input type="checkbox"/>	
LABORATORI CIÈNCIES	<input type="checkbox"/>	<input type="checkbox"/>	<input type="checkbox"/>	<input type="checkbox"/>	<input type="checkbox"/>	<input type="checkbox"/>	<input type="checkbox"/>	<input type="checkbox"/>	<input type="checkbox"/>	<input type="checkbox"/>	
TALLER	<input type="checkbox"/>	<input type="checkbox"/>	<input type="checkbox"/>	<input type="checkbox"/>	<input type="checkbox"/>	<input type="checkbox"/>	<input type="checkbox"/>	<input type="checkbox"/>	<input type="checkbox"/>	<input type="checkbox"/>	
OFICINES I DESPATXOS	<input type="checkbox"/>	<input type="checkbox"/>	<input checked="" type="checkbox"/>	<input type="checkbox"/>	<input type="checkbox"/>	<input type="checkbox"/>	<input type="checkbox"/>	<input type="checkbox"/>	<input type="checkbox"/>	<input type="checkbox"/>	
SALA AUDIOVISUALS	<input type="checkbox"/>	<input type="checkbox"/>	<input type="checkbox"/>	<input type="checkbox"/>	<input type="checkbox"/>	<input type="checkbox"/>	<input type="checkbox"/>	<input type="checkbox"/>	<input type="checkbox"/>	<input type="checkbox"/>	
LABORATORI QUÍMICA	<input type="checkbox"/>	<input type="checkbox"/>	<input type="checkbox"/>	<input type="checkbox"/>	<input type="checkbox"/>	<input type="checkbox"/>	<input type="checkbox"/>	<input type="checkbox"/>	<input type="checkbox"/>	<input type="checkbox"/>	
BIBLIOTECA	<input type="checkbox"/>	<input type="checkbox"/>	<input type="checkbox"/>	<input type="checkbox"/>	<input type="checkbox"/>	<input type="checkbox"/>	<input type="checkbox"/>	<input type="checkbox"/>	<input type="checkbox"/>	<input type="checkbox"/>	
ARXIUS	<input type="checkbox"/>	<input type="checkbox"/>	<input checked="" type="checkbox"/>	<input type="checkbox"/>	<input type="checkbox"/>	<input type="checkbox"/>	<input type="checkbox"/>	<input type="checkbox"/>	<input type="checkbox"/>	<input type="checkbox"/>	
HABITACIÓ PROD. NETEJA	<input type="checkbox"/>	<input type="checkbox"/>	<input type="checkbox"/>	<input type="checkbox"/>	<input type="checkbox"/>	<input type="checkbox"/>	<input type="checkbox"/>	<input type="checkbox"/>	<input type="checkbox"/>	<input type="checkbox"/>	
GRUP ELECTROGEN	<input type="checkbox"/>	<input type="checkbox"/>	<input type="checkbox"/>	<input type="checkbox"/>	<input type="checkbox"/>	<input type="checkbox"/>	<input type="checkbox"/>	<input type="checkbox"/>	<input type="checkbox"/>	<input type="checkbox"/>	
SALA CALDERA	<input type="checkbox"/>	<input type="checkbox"/>	<input checked="" type="checkbox"/>	<input type="checkbox"/>	<input type="checkbox"/>	<input type="checkbox"/>	<input type="checkbox"/>	<input type="checkbox"/>	<input type="checkbox"/>	<input type="checkbox"/>	
CUINA	<input type="checkbox"/>	<input type="checkbox"/>	<input type="checkbox"/>	<input type="checkbox"/>	<input type="checkbox"/>	<input type="checkbox"/>	<input type="checkbox"/>	<input type="checkbox"/>	<input type="checkbox"/>	<input type="checkbox"/>	
DEPÒSIT COMBUSTIBLES	<input type="checkbox"/>	<input type="checkbox"/>	<input checked="" type="checkbox"/>	<input type="checkbox"/>	<input type="checkbox"/>	<input type="checkbox"/>	<input type="checkbox"/>	<input type="checkbox"/>	<input type="checkbox"/>	<input type="checkbox"/>	
ÀREES/INSTAL·LACIONS SUSCEPTIBLES DE SER CONSIDERADES DE RISC D'INCENDI											
											MITJA
											ALT
QUADRO ELECTR. GENERAL	<input type="checkbox"/>	<input type="checkbox"/>	<input type="checkbox"/>	<input type="checkbox"/>	<input type="checkbox"/>	<input type="checkbox"/>	<input type="checkbox"/>	<input type="checkbox"/>	<input type="checkbox"/>	<input type="checkbox"/>	
CENT. TRANSFORMACIÓ	<input type="checkbox"/>	<input type="checkbox"/>	<input type="checkbox"/>	<input type="checkbox"/>	<input type="checkbox"/>	<input type="checkbox"/>	<input type="checkbox"/>	<input type="checkbox"/>	<input type="checkbox"/>	<input type="checkbox"/>	

OCUPACIÓ I EIXIDES PER PLANTA							
PLANTA	OCUPACIÓ MÀXIMA			TOTAL	EIXIDES		
	Alumnes	Docents	No docents		Nre.	Totes són practicables	Totes estan senyalitzades
0	25	1-2	0	25-30		SI	SI

MITJANS DE PROTECCIÓ PER PLANTA				PLANTA UBICACIÓ								TOTAL EDIFICI		
				-2	-1	0	1	2	3	4	5		6	
EXTINTORS PORTÀTILS		CO2		<input type="checkbox"/>	<input type="checkbox"/>	<input type="checkbox"/>	<input type="checkbox"/>	<input type="checkbox"/>	<input type="checkbox"/>	<input type="checkbox"/>	<input type="checkbox"/>	<input type="checkbox"/>		
		POLS ABC		<input type="checkbox"/>	<input type="checkbox"/>	<input type="checkbox"/>	<input checked="" type="checkbox"/>	<input type="checkbox"/>	<input type="checkbox"/>	<input type="checkbox"/>	<input type="checkbox"/>	<input type="checkbox"/>	<input type="checkbox"/>	1
		AIGUA - ESCUMA		<input type="checkbox"/>	<input type="checkbox"/>	<input type="checkbox"/>	<input type="checkbox"/>	<input type="checkbox"/>	<input type="checkbox"/>	<input type="checkbox"/>	<input type="checkbox"/>	<input type="checkbox"/>	<input type="checkbox"/>	
BIE		25 mm		<input type="checkbox"/>	<input type="checkbox"/>	<input type="checkbox"/>	<input checked="" type="checkbox"/>	<input type="checkbox"/>	<input type="checkbox"/>	<input type="checkbox"/>	<input type="checkbox"/>	<input type="checkbox"/>	1	
		45 mm		<input type="checkbox"/>	<input type="checkbox"/>	<input type="checkbox"/>	<input type="checkbox"/>	<input type="checkbox"/>	<input type="checkbox"/>	<input type="checkbox"/>	<input type="checkbox"/>	<input type="checkbox"/>		
SISTEMES FIXOS D'EXTINCIÓ		ARRUIXADOR S		<input type="checkbox"/>	<input type="checkbox"/>	<input type="checkbox"/>	<input type="checkbox"/>	<input type="checkbox"/>	<input type="checkbox"/>	<input type="checkbox"/>	<input type="checkbox"/>	<input type="checkbox"/>		
		ALTRES		<input type="checkbox"/>	<input type="checkbox"/>	<input type="checkbox"/>	<input type="checkbox"/>	<input type="checkbox"/>	<input type="checkbox"/>	<input type="checkbox"/>	<input type="checkbox"/>	<input type="checkbox"/>		
DETECTORS AUTOMÀTICS				<input type="checkbox"/>	<input type="checkbox"/>	<input type="checkbox"/>	<input checked="" type="checkbox"/>	<input type="checkbox"/>	<input type="checkbox"/>	<input type="checkbox"/>	<input type="checkbox"/>	<input type="checkbox"/>	2	
POLSADORS D'ALARMA				<input type="checkbox"/>	<input type="checkbox"/>	<input type="checkbox"/>	<input checked="" type="checkbox"/>	<input type="checkbox"/>	<input type="checkbox"/>	<input type="checkbox"/>	<input type="checkbox"/>	<input type="checkbox"/>	1	
AVISADORS D'ALARMA				<input type="checkbox"/>	<input type="checkbox"/>	<input type="checkbox"/>	<input checked="" type="checkbox"/>	<input type="checkbox"/>	<input type="checkbox"/>	<input type="checkbox"/>	<input type="checkbox"/>	<input type="checkbox"/>	2	
ENLLUMENAT D'EMERGÈNCIA					<input type="checkbox"/>	<input type="checkbox"/>	<input type="checkbox"/>	<input checked="" type="checkbox"/>	<input type="checkbox"/>	<input type="checkbox"/>	<input type="checkbox"/>	<input type="checkbox"/>	9	
HI HA CENTRAL D'INCENDIS			SÍ	<input type="checkbox"/>	NO	<input checked="" type="checkbox"/>	ESTÀ OPERATIVA				SÍ	<input type="checkbox"/>	NO	<input type="checkbox"/>

SENYALITZACIÓ EMERGÈNCIES	SÍ	NO	PARCIAL
En les plantes, les eixides i vies d'evacuació es troben senyalitzades.	<input checked="" type="checkbox"/>	<input type="checkbox"/>	<input type="checkbox"/>
En les plantes, els equips de lluita contra incendis i els mitjans de salvament o socors es troben senyalitzats.	x		

EDIFICI NÚM. 3					
Identificació	MENJADOR -CUINA				
Nre. plantes davall rasant	1	Nre. plantes sobre rasant		Nre. TOTAL PLANTES	1
NOMBRE TOTAL D'ALUMNES		100	NOMBRE TOTAL ESCALES		0
Ubicació de les eixides	2 PORTES FRONTALS				

TIPUS RECINTE/INSTAL·LACIÓ	PLANTA UBICACIÓ										OBSERVACIONS
	-2	-1	0	1	2	3	4	5	6		
AULES	<input type="checkbox"/>	<input type="checkbox"/>	<input type="checkbox"/>	<input type="checkbox"/>	<input type="checkbox"/>	<input type="checkbox"/>	<input type="checkbox"/>	<input type="checkbox"/>	<input type="checkbox"/>	<input type="checkbox"/>	
MENJADOR	<input type="checkbox"/>	<input type="checkbox"/>	<input checked="" type="checkbox"/>	<input type="checkbox"/>	<input type="checkbox"/>	<input type="checkbox"/>	<input type="checkbox"/>	<input type="checkbox"/>	<input type="checkbox"/>	<input type="checkbox"/>	
LAVABOS	<input type="checkbox"/>	<input type="checkbox"/>	<input checked="" type="checkbox"/>	<input type="checkbox"/>	<input type="checkbox"/>	<input type="checkbox"/>	<input type="checkbox"/>	<input type="checkbox"/>	<input type="checkbox"/>	<input type="checkbox"/>	
GIMNÀS	<input type="checkbox"/>	<input type="checkbox"/>	<input type="checkbox"/>	<input type="checkbox"/>	<input type="checkbox"/>	<input type="checkbox"/>	<input type="checkbox"/>	<input type="checkbox"/>	<input type="checkbox"/>	<input type="checkbox"/>	
SALÓ D'ACTES	<input type="checkbox"/>	<input type="checkbox"/>	<input type="checkbox"/>	<input type="checkbox"/>	<input type="checkbox"/>	<input type="checkbox"/>	<input type="checkbox"/>	<input type="checkbox"/>	<input type="checkbox"/>	<input type="checkbox"/>	
LABORATORI CIÈNCIES	<input type="checkbox"/>	<input type="checkbox"/>	<input type="checkbox"/>	<input type="checkbox"/>	<input type="checkbox"/>	<input type="checkbox"/>	<input type="checkbox"/>	<input type="checkbox"/>	<input type="checkbox"/>	<input type="checkbox"/>	
TALLER	<input type="checkbox"/>	<input type="checkbox"/>	<input type="checkbox"/>	<input type="checkbox"/>	<input type="checkbox"/>	<input type="checkbox"/>	<input type="checkbox"/>	<input type="checkbox"/>	<input type="checkbox"/>	<input type="checkbox"/>	
OFICINES I DESPATXOS	<input type="checkbox"/>	<input type="checkbox"/>	<input type="checkbox"/>	<input type="checkbox"/>	<input type="checkbox"/>	<input type="checkbox"/>	<input type="checkbox"/>	<input type="checkbox"/>	<input type="checkbox"/>	<input type="checkbox"/>	
SALA AUDIOVISUALS	<input type="checkbox"/>	<input type="checkbox"/>	<input type="checkbox"/>	<input type="checkbox"/>	<input type="checkbox"/>	<input type="checkbox"/>	<input type="checkbox"/>	<input type="checkbox"/>	<input type="checkbox"/>	<input type="checkbox"/>	
LABORATORI QUÍMICA	<input type="checkbox"/>	<input type="checkbox"/>	<input type="checkbox"/>	<input type="checkbox"/>	<input type="checkbox"/>	<input type="checkbox"/>	<input type="checkbox"/>	<input type="checkbox"/>	<input type="checkbox"/>	<input type="checkbox"/>	
BIBLIOTECA	<input type="checkbox"/>	<input type="checkbox"/>	<input type="checkbox"/>	<input type="checkbox"/>	<input type="checkbox"/>	<input type="checkbox"/>	<input type="checkbox"/>	<input type="checkbox"/>	<input type="checkbox"/>	<input type="checkbox"/>	
ARXIUS	<input type="checkbox"/>	<input type="checkbox"/>	<input type="checkbox"/>	<input type="checkbox"/>	<input type="checkbox"/>	<input type="checkbox"/>	<input type="checkbox"/>	<input type="checkbox"/>	<input type="checkbox"/>	<input type="checkbox"/>	
HABITACIÓ PROD. NETEJA	<input type="checkbox"/>	<input type="checkbox"/>	<input checked="" type="checkbox"/>	<input type="checkbox"/>	<input type="checkbox"/>	<input type="checkbox"/>	<input type="checkbox"/>	<input type="checkbox"/>	<input type="checkbox"/>	<input type="checkbox"/>	
GRUP ELECTROGEN	<input type="checkbox"/>	<input type="checkbox"/>	<input type="checkbox"/>	<input type="checkbox"/>	<input type="checkbox"/>	<input type="checkbox"/>	<input type="checkbox"/>	<input type="checkbox"/>	<input type="checkbox"/>	<input type="checkbox"/>	
SALA CALDERA	<input type="checkbox"/>	<input type="checkbox"/>	<input checked="" type="checkbox"/>	<input type="checkbox"/>	<input type="checkbox"/>	<input type="checkbox"/>	<input type="checkbox"/>	<input type="checkbox"/>	<input type="checkbox"/>	<input type="checkbox"/>	
CUINA	<input type="checkbox"/>	<input type="checkbox"/>	<input checked="" type="checkbox"/>	<input type="checkbox"/>	<input type="checkbox"/>	<input type="checkbox"/>	<input type="checkbox"/>	<input type="checkbox"/>	<input type="checkbox"/>	<input type="checkbox"/>	
DEPÒSIT COMBUSTIBLES	<input type="checkbox"/>	<input type="checkbox"/>	<input checked="" type="checkbox"/>	<input type="checkbox"/>	<input type="checkbox"/>	<input type="checkbox"/>	<input type="checkbox"/>	<input type="checkbox"/>	<input type="checkbox"/>	<input type="checkbox"/>	

ÀREES/INSTAL·LACIONS SUSCEPTIBLES DE SER CONSIDERADES DE RISC D'INCENDI

MITJÀ ALT

QUADRO ELECTR. GENERAL	<input type="checkbox"/>	<input type="checkbox"/>	<input type="checkbox"/>	<input type="checkbox"/>	<input type="checkbox"/>	<input type="checkbox"/>	<input type="checkbox"/>	<input type="checkbox"/>	<input type="checkbox"/>	<input type="checkbox"/>	
CENT. TRANSFORMACIÓ	<input type="checkbox"/>	<input type="checkbox"/>	<input checked="" type="checkbox"/>	<input type="checkbox"/>	<input type="checkbox"/>	<input type="checkbox"/>	<input type="checkbox"/>	<input type="checkbox"/>	<input type="checkbox"/>	<input type="checkbox"/>	

OCUPACIÓ I EIXIDES PER PLANTA								
PLANTA	OCUPACIÓ MÀXIMA				EIXIDES			
	Alumnes	Docents	No docents	TOTAL	Nre.	Totes són practicables	Totes estan senyalitzades	
0	100	2	7	109		SI	SI	

MITJANS DE PROTECCIÓ PER PLANTA		PLANTA UBICACIÓ										TOTAL EDIFICI	
		-2	-1	0	1	2	3	4	5	6			
EXTINTORS PORTÀTILS	 CO2	<input type="checkbox"/>	<input type="checkbox"/>	<input type="checkbox"/>	<input type="checkbox"/>	<input type="checkbox"/>	<input type="checkbox"/>	<input type="checkbox"/>	<input type="checkbox"/>	<input type="checkbox"/>	<input type="checkbox"/>		
	POLS ABC	<input type="checkbox"/>	<input type="checkbox"/>	<input checked="" type="checkbox"/>	<input type="checkbox"/>	<input type="checkbox"/>	<input type="checkbox"/>	<input type="checkbox"/>	<input type="checkbox"/>	<input type="checkbox"/>	<input type="checkbox"/>	3	
	AIGUA - ESCUMA	<input type="checkbox"/>	<input type="checkbox"/>	<input type="checkbox"/>	<input type="checkbox"/>	<input type="checkbox"/>	<input type="checkbox"/>	<input type="checkbox"/>	<input type="checkbox"/>	<input type="checkbox"/>	<input type="checkbox"/>		
BIE	 25 mm	<input type="checkbox"/>	<input type="checkbox"/>	<input checked="" type="checkbox"/>	<input type="checkbox"/>	<input type="checkbox"/>	<input type="checkbox"/>	<input type="checkbox"/>	<input type="checkbox"/>	<input type="checkbox"/>	1		
	45 mm	<input type="checkbox"/>	<input type="checkbox"/>	<input type="checkbox"/>	<input type="checkbox"/>	<input type="checkbox"/>	<input type="checkbox"/>	<input type="checkbox"/>	<input type="checkbox"/>	<input type="checkbox"/>			
SISTEMES FIXOS D'EXTINCIÓ	 ARRUIXADOR S	<input type="checkbox"/>	<input type="checkbox"/>	<input checked="" type="checkbox"/>	<input type="checkbox"/>	<input type="checkbox"/>	<input type="checkbox"/>	<input type="checkbox"/>	<input type="checkbox"/>	<input type="checkbox"/>	1		
	ALTRES	<input type="checkbox"/>	<input type="checkbox"/>	<input type="checkbox"/>	<input type="checkbox"/>	<input type="checkbox"/>	<input type="checkbox"/>	<input type="checkbox"/>	<input type="checkbox"/>	<input type="checkbox"/>			
DETECTORS AUTOMÀTICS		<input type="checkbox"/>	<input type="checkbox"/>	<input type="checkbox"/>	<input type="checkbox"/>	<input type="checkbox"/>	<input type="checkbox"/>	<input type="checkbox"/>	<input type="checkbox"/>	<input type="checkbox"/>			
POLSADORS D'ALARMA		<input type="checkbox"/>	<input type="checkbox"/>	<input checked="" type="checkbox"/>	<input type="checkbox"/>	<input type="checkbox"/>	<input type="checkbox"/>	<input type="checkbox"/>	<input type="checkbox"/>	<input type="checkbox"/>	1		
AVISADORS D'ALARMA		<input type="checkbox"/>	<input type="checkbox"/>	<input checked="" type="checkbox"/>	<input type="checkbox"/>	<input type="checkbox"/>	<input type="checkbox"/>	<input type="checkbox"/>	<input type="checkbox"/>	<input type="checkbox"/>	4		
ENLLUMENAT D'EMERGÈNCIA		<input type="checkbox"/>	<input type="checkbox"/>	<input type="checkbox"/>	<input type="checkbox"/>	<input type="checkbox"/>	<input type="checkbox"/>	<input type="checkbox"/>	<input type="checkbox"/>	<input type="checkbox"/>			
HI HA CENTRAL D'INCENDIS		SÍ	<input type="checkbox"/>	NO	<input checked="" type="checkbox"/>	ESTÀ OPERATIVA				SÍ	<input type="checkbox"/>	NO	<input type="checkbox"/>

SENYALITZACIÓ EMERGÈNCIES	SÍ	NO	PARCIAL
En les plantes, les eixides i vies d'evacuació es troben senyalitzades.	<input checked="" type="checkbox"/>	<input type="checkbox"/>	<input type="checkbox"/>
En les plantes, els equips de lluita contra incendis i els mitjans de salvament o socors es troben senyalitzats.	<input checked="" type="checkbox"/>	<input type="checkbox"/>	<input type="checkbox"/>

EDIFICI NÚM. 4					
Identificació	EDIFICI INFANTIL				
Nre. plantes davall rasant	1	Nre. plantes sobre rasant		Nre. TOTAL PLANTES	1
NOMBRE TOTAL D'ALUMNES		75	NOMBRE TOTAL ESCALES		0
Ubicació de les eixides		2 PORTES LATERALS 4 PORTES D' EIXIDA PATI			

TIPUS RECINTE/INSTAL·LACIÓ	PLANTA UBICACIÓ										OBSERVACIONS
	-2	-1	0	1	2	3	4	5	6		
AULES	<input type="checkbox"/>	<input type="checkbox"/>	<input checked="" type="checkbox"/>	<input type="checkbox"/>	<input type="checkbox"/>	<input type="checkbox"/>	<input type="checkbox"/>	<input type="checkbox"/>	<input type="checkbox"/>	<input type="checkbox"/>	
MENJADOR	<input type="checkbox"/>	<input type="checkbox"/>	<input type="checkbox"/>	<input type="checkbox"/>	<input type="checkbox"/>	<input type="checkbox"/>	<input type="checkbox"/>	<input type="checkbox"/>	<input type="checkbox"/>	<input type="checkbox"/>	
LAVABOS	<input type="checkbox"/>	<input type="checkbox"/>	<input checked="" type="checkbox"/>	<input type="checkbox"/>	<input type="checkbox"/>	<input type="checkbox"/>	<input type="checkbox"/>	<input type="checkbox"/>	<input type="checkbox"/>	<input type="checkbox"/>	
GIMNÀS	<input type="checkbox"/>	<input type="checkbox"/>	<input type="checkbox"/>	<input type="checkbox"/>	<input type="checkbox"/>	<input type="checkbox"/>	<input type="checkbox"/>	<input type="checkbox"/>	<input type="checkbox"/>	<input type="checkbox"/>	
SALÓ D'ACTES	<input type="checkbox"/>	<input type="checkbox"/>	<input type="checkbox"/>	<input type="checkbox"/>	<input type="checkbox"/>	<input type="checkbox"/>	<input type="checkbox"/>	<input type="checkbox"/>	<input type="checkbox"/>	<input type="checkbox"/>	
LABORATORI CIÈNCIES	<input type="checkbox"/>	<input type="checkbox"/>	<input type="checkbox"/>	<input type="checkbox"/>	<input type="checkbox"/>	<input type="checkbox"/>	<input type="checkbox"/>	<input type="checkbox"/>	<input type="checkbox"/>	<input type="checkbox"/>	
TALLER	<input type="checkbox"/>	<input type="checkbox"/>	<input checked="" type="checkbox"/>	<input type="checkbox"/>	<input type="checkbox"/>	<input type="checkbox"/>	<input type="checkbox"/>	<input type="checkbox"/>	<input type="checkbox"/>	<input type="checkbox"/>	
OFICINES I DESPATXOS	<input type="checkbox"/>	<input type="checkbox"/>	<input type="checkbox"/>	<input type="checkbox"/>	<input type="checkbox"/>	<input type="checkbox"/>	<input type="checkbox"/>	<input type="checkbox"/>	<input type="checkbox"/>	<input type="checkbox"/>	
SALA AUDIOVISUALS	<input type="checkbox"/>	<input type="checkbox"/>	<input type="checkbox"/>	<input type="checkbox"/>	<input type="checkbox"/>	<input type="checkbox"/>	<input type="checkbox"/>	<input type="checkbox"/>	<input type="checkbox"/>	<input type="checkbox"/>	
LABORATORI QUÍMICA	<input type="checkbox"/>	<input type="checkbox"/>	<input type="checkbox"/>	<input type="checkbox"/>	<input type="checkbox"/>	<input type="checkbox"/>	<input type="checkbox"/>	<input type="checkbox"/>	<input type="checkbox"/>	<input type="checkbox"/>	
BIBLIOTECA	<input type="checkbox"/>	<input type="checkbox"/>	<input type="checkbox"/>	<input type="checkbox"/>	<input type="checkbox"/>	<input type="checkbox"/>	<input type="checkbox"/>	<input type="checkbox"/>	<input type="checkbox"/>	<input type="checkbox"/>	
ARXIUS	<input type="checkbox"/>	<input type="checkbox"/>	<input type="checkbox"/>	<input type="checkbox"/>	<input type="checkbox"/>	<input type="checkbox"/>	<input type="checkbox"/>	<input type="checkbox"/>	<input type="checkbox"/>	<input type="checkbox"/>	
HABITACIÓ PROD. NETEJA	<input type="checkbox"/>	<input type="checkbox"/>	<input checked="" type="checkbox"/>	<input type="checkbox"/>	<input type="checkbox"/>	<input type="checkbox"/>	<input type="checkbox"/>	<input type="checkbox"/>	<input type="checkbox"/>	<input type="checkbox"/>	
GRUP ELECTROGEN	<input type="checkbox"/>	<input type="checkbox"/>	<input type="checkbox"/>	<input type="checkbox"/>	<input type="checkbox"/>	<input type="checkbox"/>	<input type="checkbox"/>	<input type="checkbox"/>	<input type="checkbox"/>	<input type="checkbox"/>	
SALA CALDERA	<input type="checkbox"/>	<input type="checkbox"/>	<input type="checkbox"/>	<input type="checkbox"/>	<input type="checkbox"/>	<input type="checkbox"/>	<input type="checkbox"/>	<input type="checkbox"/>	<input type="checkbox"/>	<input type="checkbox"/>	
CUINA	<input type="checkbox"/>	<input type="checkbox"/>	<input type="checkbox"/>	<input type="checkbox"/>	<input type="checkbox"/>	<input type="checkbox"/>	<input type="checkbox"/>	<input type="checkbox"/>	<input type="checkbox"/>	<input type="checkbox"/>	
DEPÒSIT COMBUSTIBLES	<input type="checkbox"/>	<input type="checkbox"/>	<input type="checkbox"/>	<input type="checkbox"/>	<input type="checkbox"/>	<input type="checkbox"/>	<input type="checkbox"/>	<input type="checkbox"/>	<input type="checkbox"/>	<input type="checkbox"/>	

ÀREES/INSTAL·LACIONS SUSCEPTIBLES DE SER CONSIDERADES DE RISC D'INCENDI

MITJA ALT

QUADRO ELECTR. GENERAL	<input type="checkbox"/>	<input type="checkbox"/>	<input type="checkbox"/>	<input type="checkbox"/>	<input type="checkbox"/>	<input type="checkbox"/>	<input type="checkbox"/>	<input type="checkbox"/>	<input type="checkbox"/>	<input type="checkbox"/>	
CENT. TRANSFORMACIÓ	<input type="checkbox"/>	<input type="checkbox"/>	<input checked="" type="checkbox"/>	<input type="checkbox"/>	<input type="checkbox"/>	<input type="checkbox"/>	<input type="checkbox"/>	<input type="checkbox"/>	<input type="checkbox"/>	<input type="checkbox"/>	

OCUPACIÓ I EIXIDES PER PLANTA							
PLANTA	OCUPACIÓ MÀXIMA			TOTAL	EIXIDES		
	Alumnes	Docents	No docents		Nre.	Totes són practicables	Totes estan senyalitzades
0	48	4	0	52		SI	SI

MITJANS DE PROTECCIÓ PER PLANTA			PLANTA UBICACIÓ										TOTAL EDIFICI		
			-2	-1	0	1	2	3	4	5	6				
EXTINTORS PORTÀTILS		CO2	<input type="checkbox"/>	<input type="checkbox"/>	<input type="checkbox"/>	<input type="checkbox"/>	<input type="checkbox"/>	<input type="checkbox"/>	<input type="checkbox"/>	<input type="checkbox"/>	<input type="checkbox"/>	<input type="checkbox"/>	<input type="checkbox"/>		
		POLS ABC	<input type="checkbox"/>	<input type="checkbox"/>	<input type="checkbox"/>	<input checked="" type="checkbox"/>	<input type="checkbox"/>	<input type="checkbox"/>	<input type="checkbox"/>	<input type="checkbox"/>	<input type="checkbox"/>	<input type="checkbox"/>	<input type="checkbox"/>	<input type="checkbox"/>	1
		AIGUA - ESCUMA	<input type="checkbox"/>	<input type="checkbox"/>	<input type="checkbox"/>	<input type="checkbox"/>	<input type="checkbox"/>	<input type="checkbox"/>	<input type="checkbox"/>	<input type="checkbox"/>	<input type="checkbox"/>	<input type="checkbox"/>	<input type="checkbox"/>	<input type="checkbox"/>	
BIE		25 mm	<input type="checkbox"/>	<input type="checkbox"/>	<input type="checkbox"/>	<input checked="" type="checkbox"/>	<input type="checkbox"/>	<input type="checkbox"/>	<input type="checkbox"/>	<input type="checkbox"/>	<input type="checkbox"/>	<input type="checkbox"/>	<input type="checkbox"/>	1	
		45 mm	<input type="checkbox"/>	<input type="checkbox"/>	<input type="checkbox"/>	<input type="checkbox"/>	<input type="checkbox"/>	<input type="checkbox"/>	<input type="checkbox"/>	<input type="checkbox"/>	<input type="checkbox"/>	<input type="checkbox"/>	<input type="checkbox"/>		
SISTEMES FIXOS D'EXTINCIÓ		ARRUIXADOR S	<input type="checkbox"/>	<input type="checkbox"/>	<input type="checkbox"/>	<input type="checkbox"/>	<input type="checkbox"/>	<input type="checkbox"/>	<input type="checkbox"/>	<input type="checkbox"/>	<input type="checkbox"/>	<input type="checkbox"/>	<input type="checkbox"/>	4	
		ALTRES	<input type="checkbox"/>	<input type="checkbox"/>	<input type="checkbox"/>	<input type="checkbox"/>	<input type="checkbox"/>	<input type="checkbox"/>	<input type="checkbox"/>	<input type="checkbox"/>	<input type="checkbox"/>	<input type="checkbox"/>	<input type="checkbox"/>		
DETECTORS AUTOMÀTICS			<input type="checkbox"/>	<input type="checkbox"/>	<input type="checkbox"/>	<input type="checkbox"/>	<input type="checkbox"/>	<input type="checkbox"/>	<input type="checkbox"/>	<input type="checkbox"/>	<input type="checkbox"/>	<input type="checkbox"/>	<input type="checkbox"/>		
POLSADORS D'ALARMA			<input type="checkbox"/>	<input type="checkbox"/>	<input type="checkbox"/>	<input checked="" type="checkbox"/>	<input type="checkbox"/>	<input type="checkbox"/>	<input type="checkbox"/>	<input type="checkbox"/>	<input type="checkbox"/>	<input type="checkbox"/>	<input type="checkbox"/>	1	
AVISADORS D'ALARMA			<input type="checkbox"/>	<input type="checkbox"/>	<input type="checkbox"/>	<input checked="" type="checkbox"/>	<input type="checkbox"/>	<input type="checkbox"/>	<input type="checkbox"/>	<input type="checkbox"/>	<input type="checkbox"/>	<input type="checkbox"/>	<input type="checkbox"/>	3	
ENLLUMENAT D'EMERGÈNCIA			<input type="checkbox"/>	<input type="checkbox"/>	<input type="checkbox"/>	<input checked="" type="checkbox"/>	<input type="checkbox"/>	<input type="checkbox"/>	<input type="checkbox"/>	<input type="checkbox"/>	<input type="checkbox"/>	<input type="checkbox"/>	<input type="checkbox"/>	16	
HI HA CENTRAL D'INCENDIS			SÍ <input type="checkbox"/>	NO <input checked="" type="checkbox"/>	ESTÀ OPERATIVA						SÍ <input type="checkbox"/>	NO <input type="checkbox"/>			

SENYALITZACIÓ EMERGÈNCIES	SÍ	NO	PARCIAL
En les plantes, les eixides i vies d'evacuació es troben senyalitzades.	<input checked="" type="checkbox"/>	<input type="checkbox"/>	<input type="checkbox"/>
En les plantes, els equips de lluita contra incendis i els mitjans de salvament o socors es troben senyalitzats.	<input checked="" type="checkbox"/>	<input type="checkbox"/>	<input type="checkbox"/>

 GENERALITAT VALENCIANA CONSELLERIA D'EDUCACIÓ, CULTURA I ESPORT	FITXA NÚM.
MESURES D'EMERGÈNCIA: <u>DISPOSITIUS D'ALARMA</u>	6

SENYAL D'EVACUACIÓ		SENYAL DE CONFINAMENT	
Sirena	x	Megafonia	
		Sirena	Megafonia x
Altres (especifiqueu):		Altres (especifiqueu):	
Descripció senyal EVACUACIÓ:		Descripció senyal CONFINAMENT:	
TIMBRE LLARG		AVIS MEGAFONIA	
Els senyals d'evacuació i confinament s'escolten des de qualsevol lloc del centre: SÍ			
S'ha previst algun mecanisme alternatiu per a estos dispositius d'alarma: NO			
Descripció mecanismes alternatius:			

ANNEX III: PLÀNOLS DEL CENTRE