

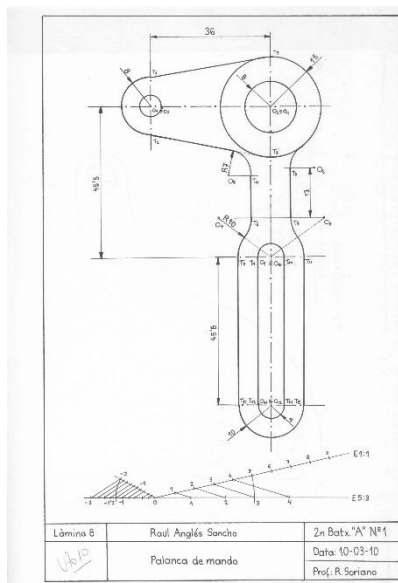
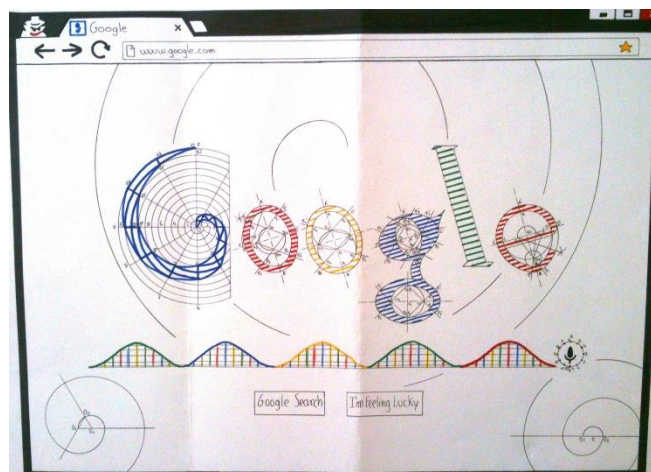
## 2n Batx DIBUIX TÈCNIC I I



L'assignatura aferma i desenvolupa els continguts apresos en Dibuix Tècnic I, a través de **projectes**, amb practiques amples i diverses, que impliquen el desenvolupament de les **idees i personalitats** dels alumnes.

Esta es una matèria que està profundament arrelada amb **tot el que ens envolta**, edificis, urbanisme, objectes industrials de tot tipus... necessiten ser creats primer en plànols abans de ser produïts, i ahí entra el dibuix tècnic amb les seves construccions i normes.

Així, el dibuix tècnic esdevé una ferramenta necessària en moltes disciplines i àmbits de la vida, des del més **manual fins al digital**.



A més d'estar contínuament **mirant la nostra realitat** buscant la seva geometria subjacent, també ens fixarem en com ha evolucionat en el art al llarg de la història i posteriorment en el disseny d'objectes.

L'estructura de la matèria està com en el curs passat, basada en la **normalització**, que fa que esdevinga un **idioma universal** que es pot entendre en qualsevol estudi o empresa del món. Continúa amb la **Geometria Plana** desenvolupada en dos dimensions. I acaba amb els **Sistemes de Representació Espacial**, que es desenvolupen en les 3 dimensions.

Però aquest curs anem a construir els nous coneixements damunt de tot el que el curs passat vam aprendre, de manera que tot agafarà un nou vol i molt més sentit, aprofundint sobre tot en el **Sistema Dièdric**.

La matèria es de **modalitat** i es pot optar a examinar-se d'ella en l'**EBAU**, encara que està ubicada en la franja d'optatives, per donar més possibilitats d'opció al nostre alumnat, i esdevé necessària per tots aquells alumnes que volen seguir estudis tècnics, com ara **ingenieries, arquitectura, disseny industrial**,...

