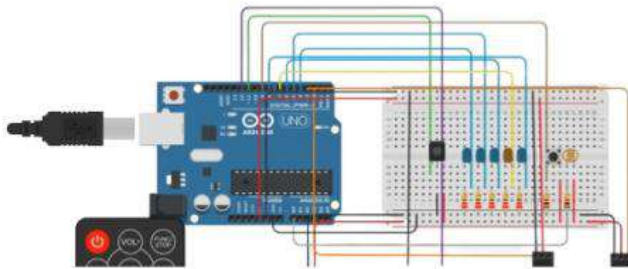


# FASES DEL PROYECTO

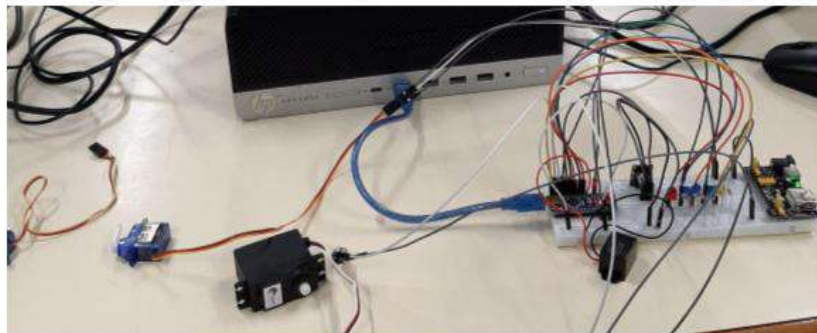
## Fase 1. Modelado 3D



## Fase 2. Simulación



## Fase 3. Montaje placa protoboard



## Fase 4. Programación

```
//Desactivada la alarma (Tecla 8)
if (IR.decodedIRData.decodedRawData == Tecla_8) {
  ALARMA_activo = false;
  digitalWrite(BUZZER_pin3, LOW);
  Serial.println("Alarma desactivada");
}

//Activada la alarma (Tecla 9)
if (IR.decodedIRData.decodedRawData== Tecla_9) {
  ALARMA_activo = true;
  Serial.println("Alarma activada");
}

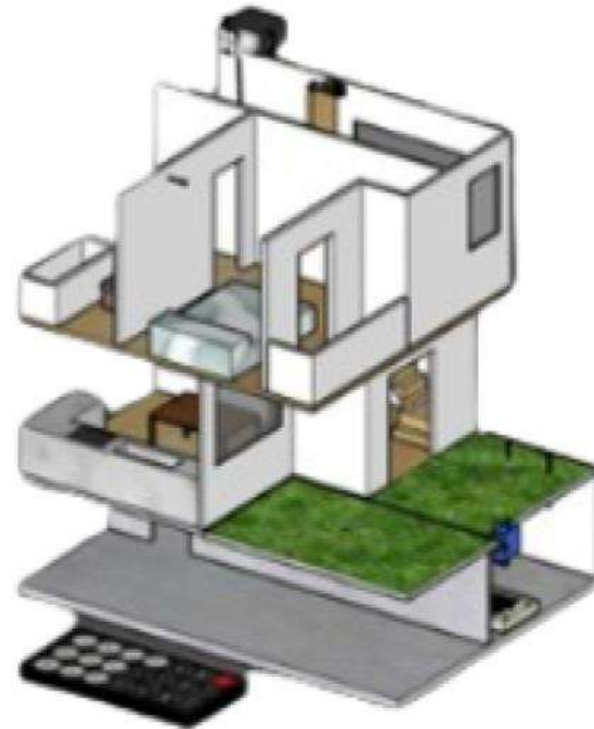
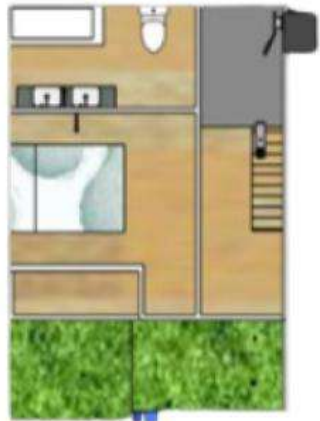
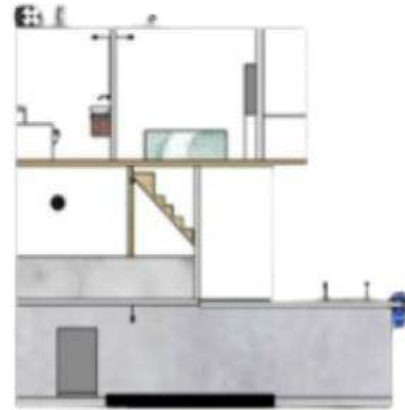
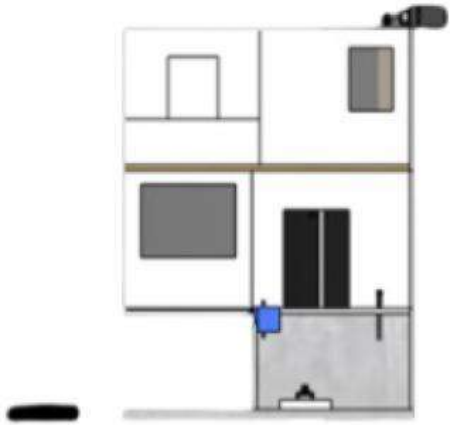
//Desactivamos TODO (Tecla OFF)
if (IR.decodedIRData.decodedRawData == Tecla_OFF) {
  Serial.println("OFF");
  digitalWrite(LED_pin5, LOW);
  digitalWrite(LED_pin12, LOW);
  digitalWrite(LED_pin4, LOW);
  digitalWrite(LED_pin7, LOW);
  digitalWrite(LED_pin0, LOW);
  ALARMA_activo = false;
  LDR_activo = false;
  myservo1.write(180);
  myservo2.write(90);
  delay(2000);
}
}
```



## Fase 5. Construcción y pruebas finales

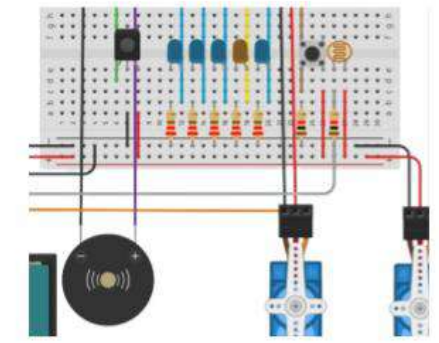
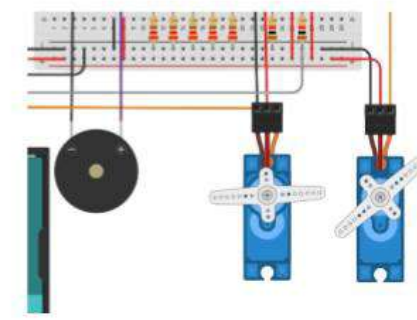
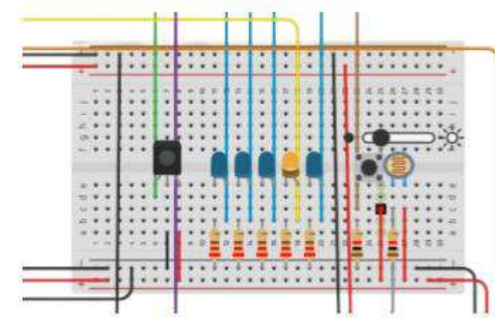
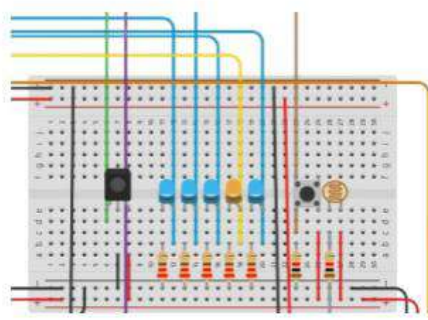
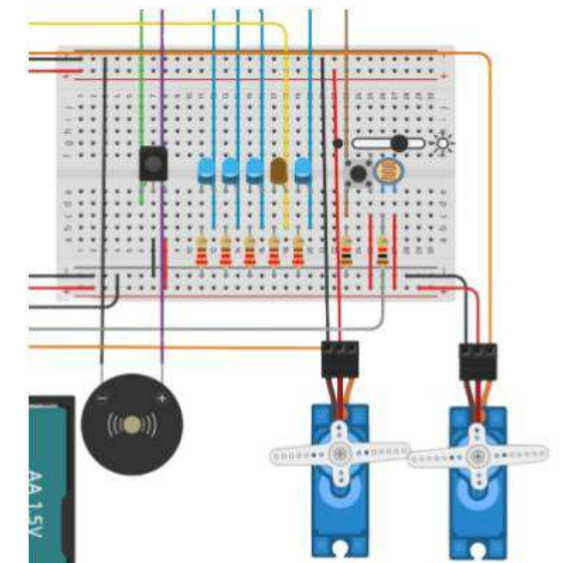
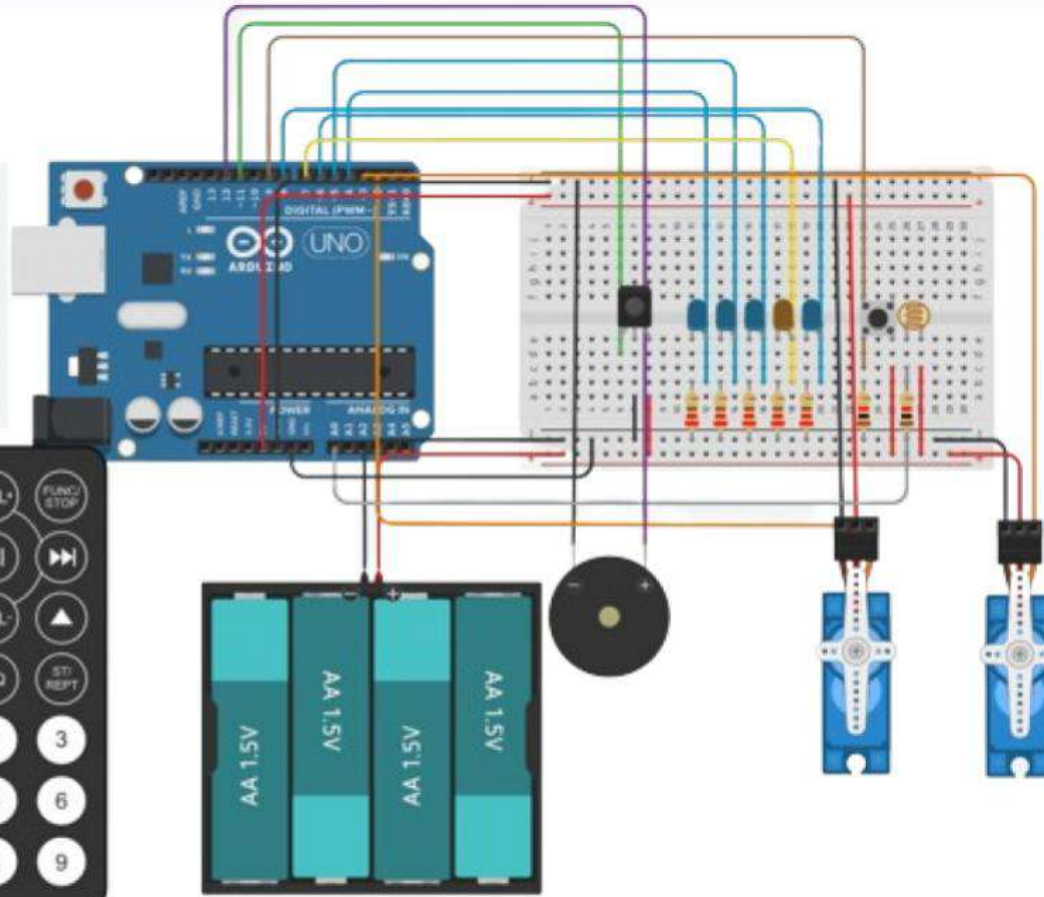


# MODELADO 3D

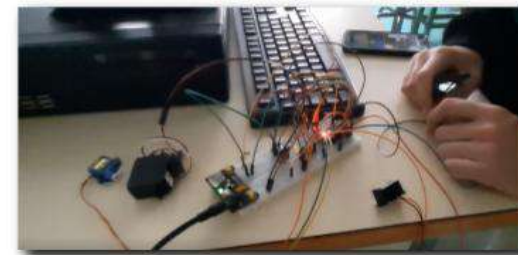
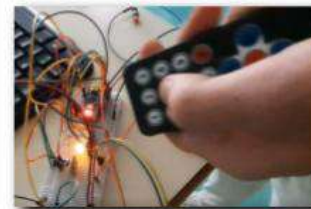
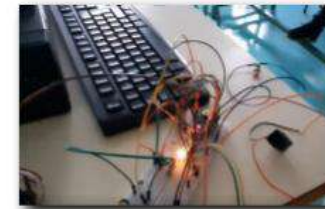
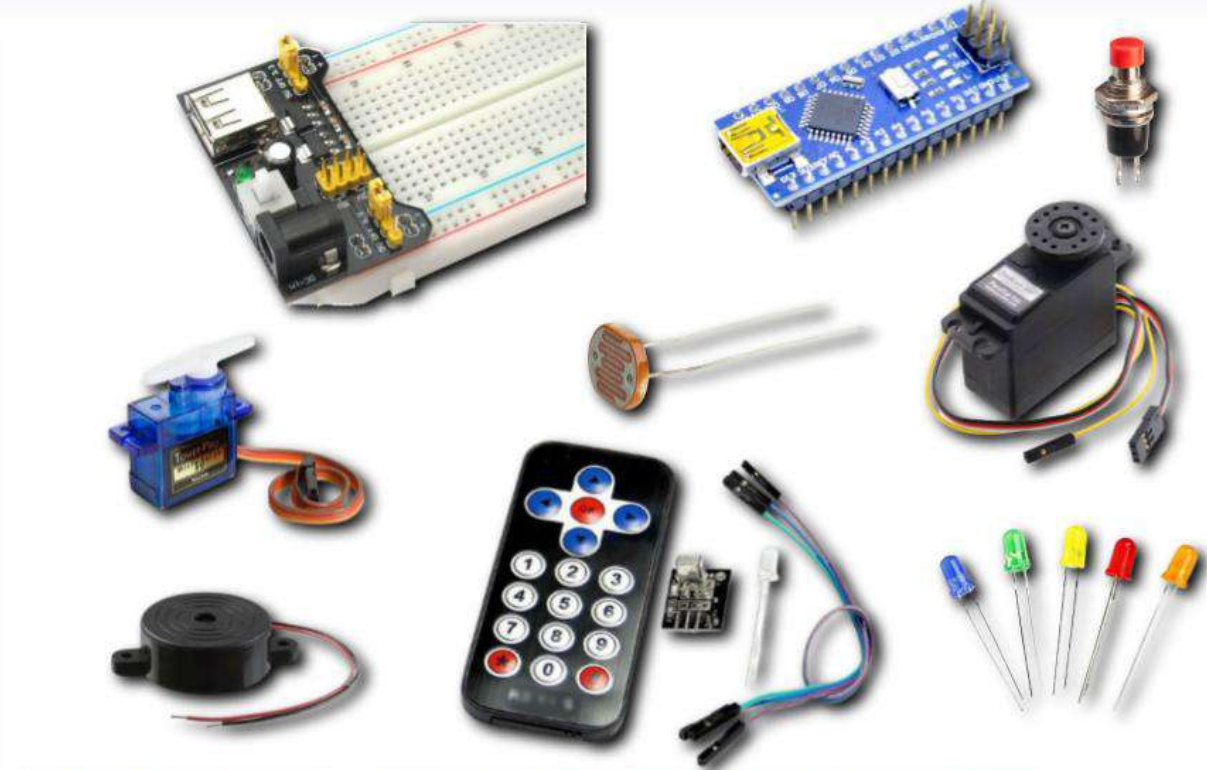
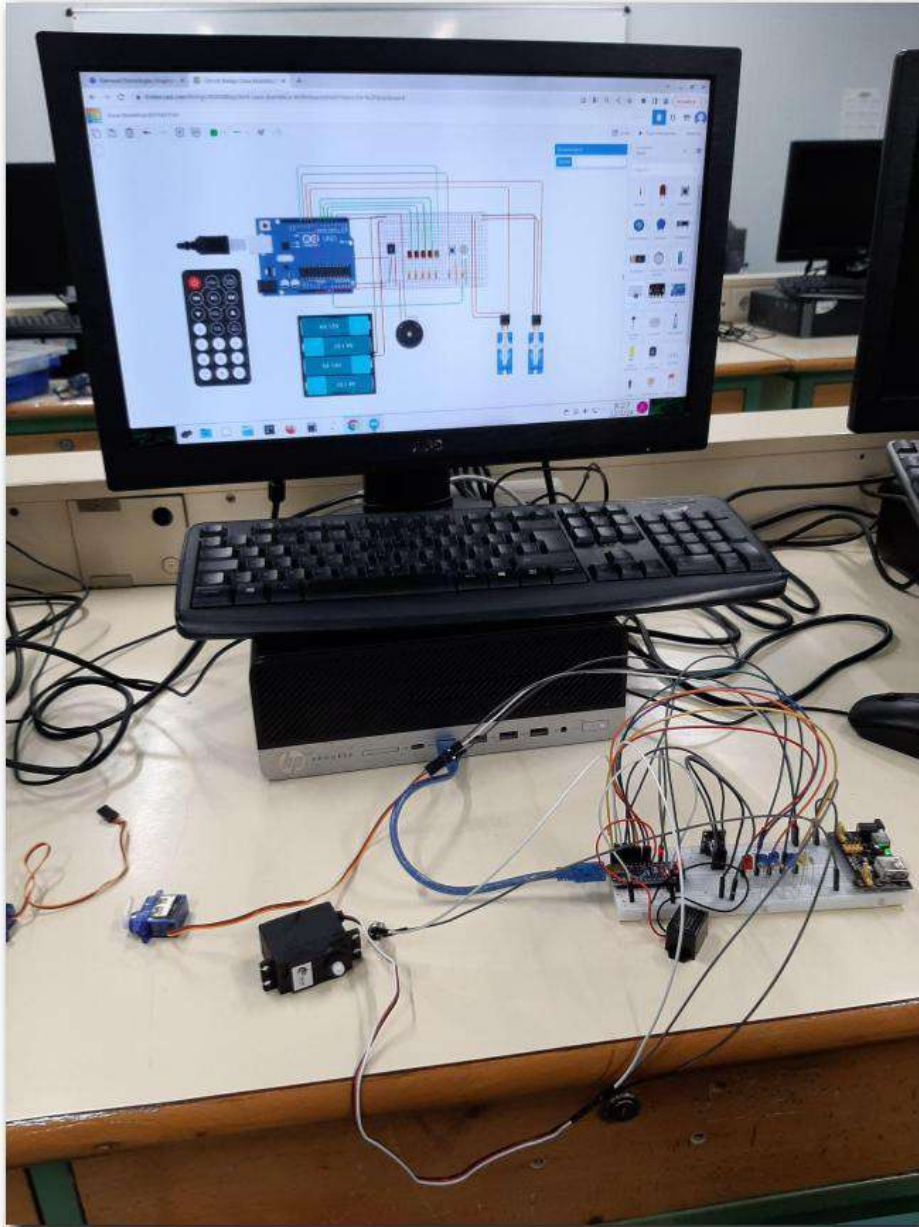


# SIMULACIÓN

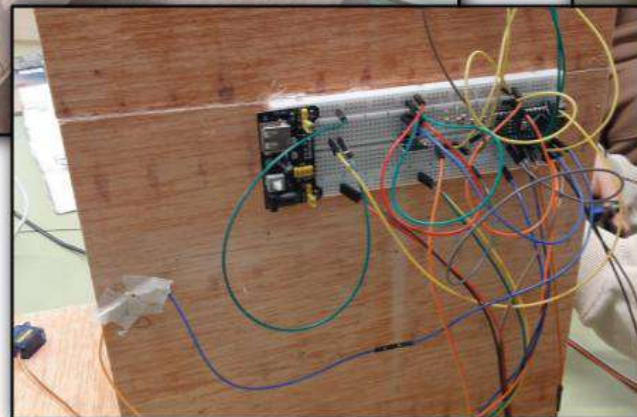
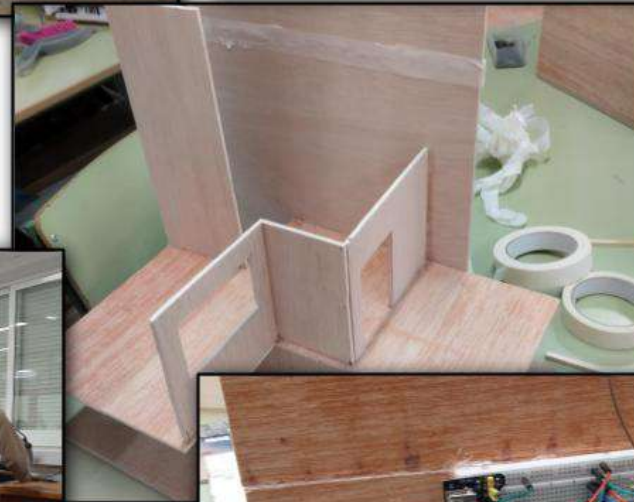
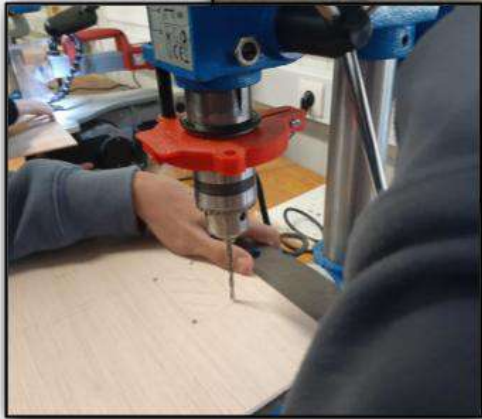
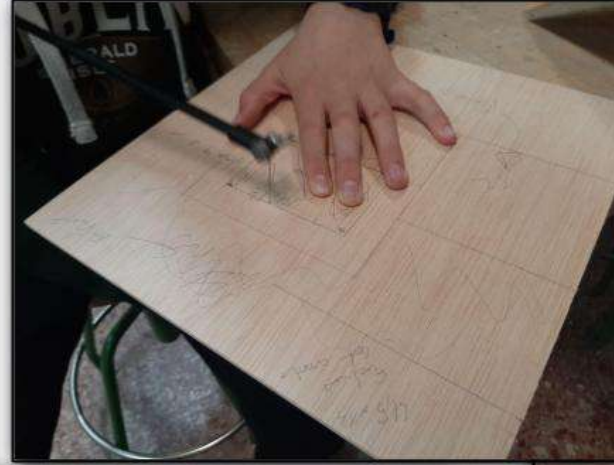
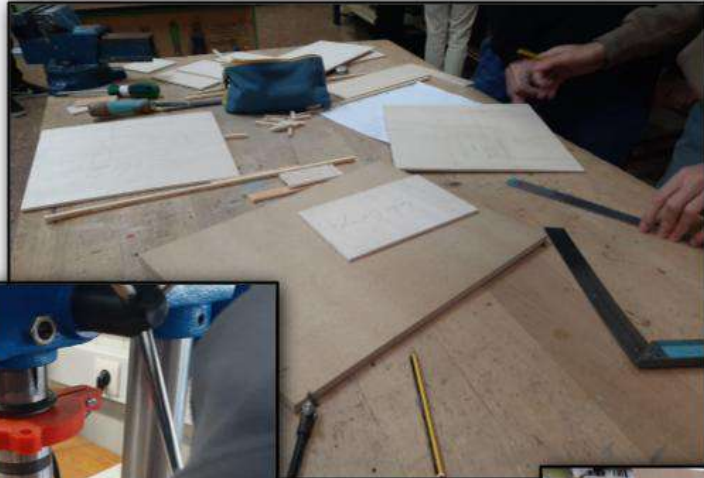
- Tecla 1 - LED Baño
- Tecla 2 - LED Habitación
- Tecla 3 - LED Garaje
- Tecla 4 - LED Comedor
- Tecla 5/6 - LDR
- Tecla 8/9 - Alarma
- Tecla Right/Left - Puerta Garaje
- Tecla Up/Ok/Down - Ascensor



# MONTAJE PLACA PROTOBOARD



# CONSTRUCCIÓN



# PROYECTO FINALIZADO

