

C/Félix Rodríguez de la Fuente s/n 03630

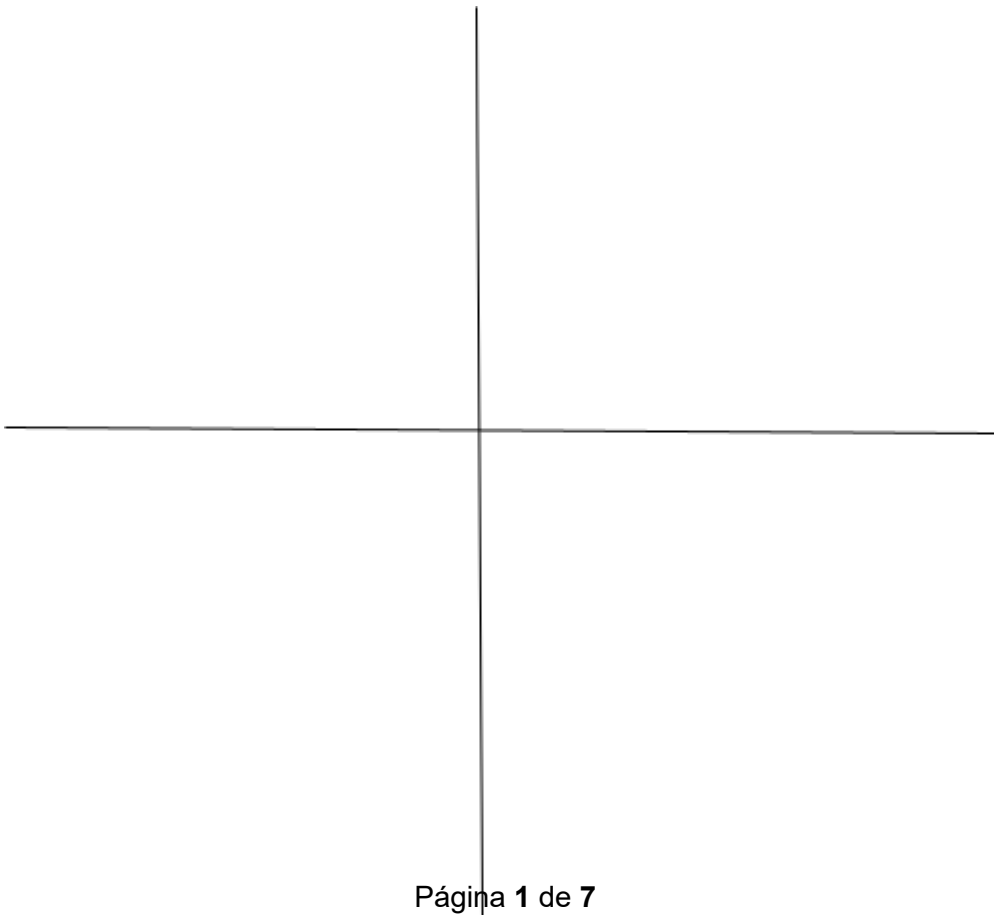
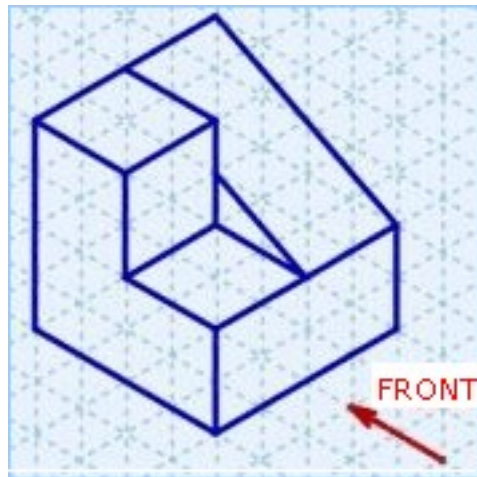
Sax [Tel:966957310](tel:966957310)

03013753@edu.gva.es

<https://portal.edu.gva.es/iespascualcarrion/>

TRABAJO RECUPERACIÓN 3ºESO TD; CURSO 25-26 DEPARTAMENTO TECNOLOGÍA.
EXAMEN 29 DE ABRIL AULA C13

1. Dibuja las vistas alzado planta y perfil del siguiente objeto.



C/Félix Rodríguez de la Fuente s/n 03630

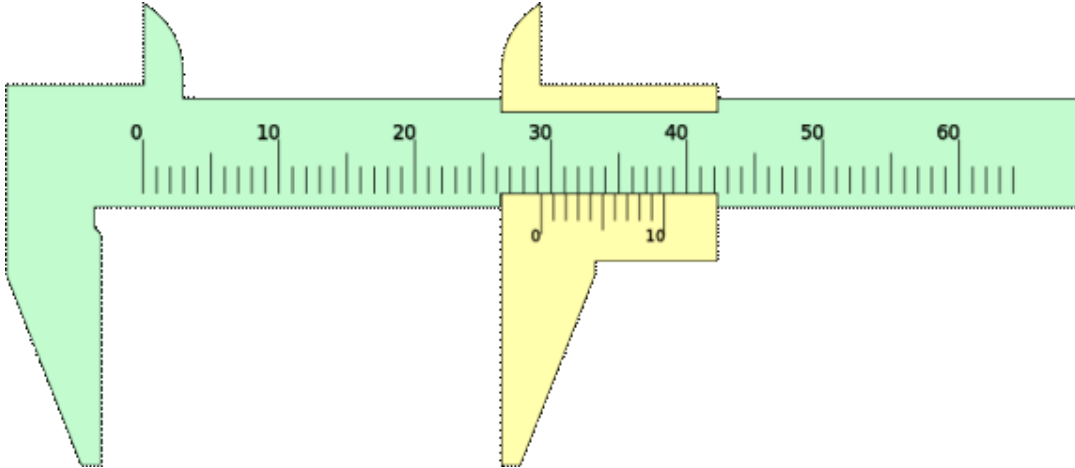
Sax [Tel:966957310](tel:966957310)

03013753@edu.gva.es

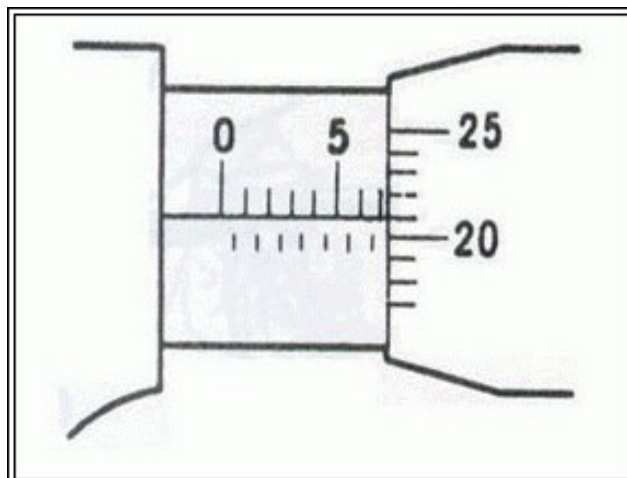
<https://portal.edu.gva.es/iespascualcarrion/>

TRABAJO RECUPERACIÓN 3ºESO TD; CURSO 25-26 DEPARTAMENTO TECNOLOGÍA.
EXAMEN 29 DE ABRIL AULA C13

2. Calcula el valor de la medida indicada en el calibre de la figura.



3. Calcula el valor de la medida indicada en el micrómetro de la figura.



C/Félix Rodríguez de la Fuente s/n 03630

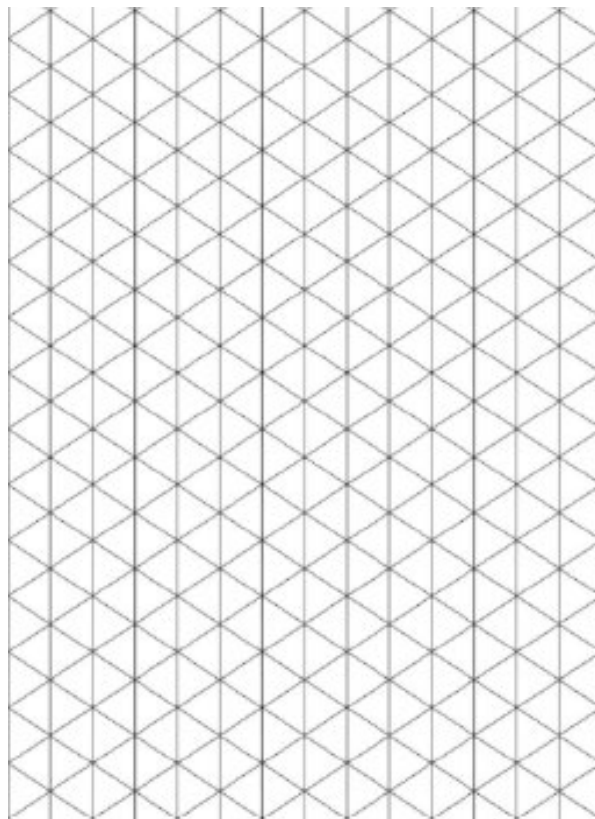
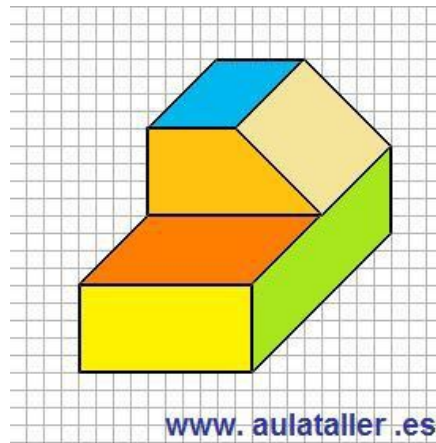
Sax [Tel:966957310](tel:966957310)

03013753@edu.gva.es

<https://portal.edu.gva.es/iespascualcarrion/>

TRABAJO RECUPERACIÓN 3ºESO TD; CURSO 25-26 DEPARTAMENTO TECNOLOGÍA.
EXAMEN 29 DE ABRIL AULA C13

4. Dibuja el siguiente objeto en perspectiva isométrica.



C/Félix Rodríguez de la Fuente s/n 03630

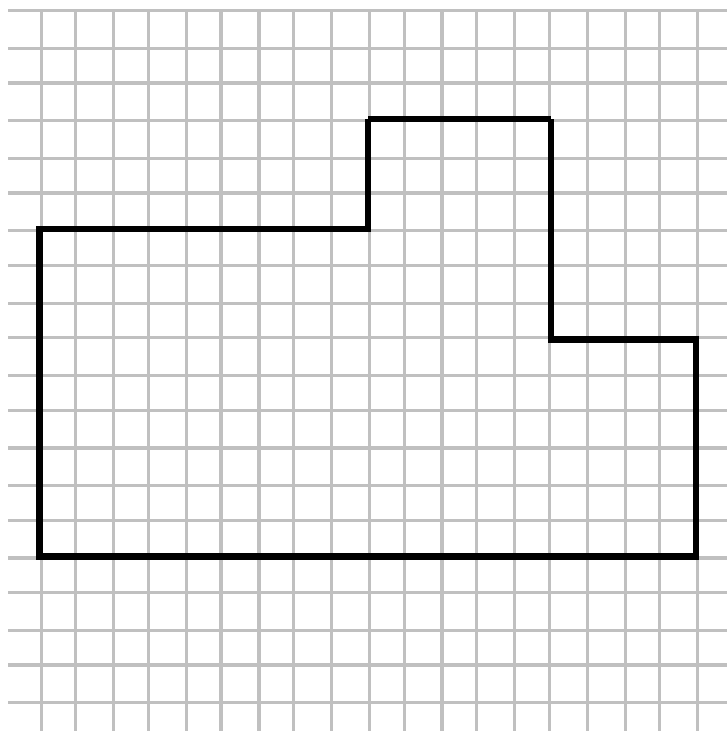
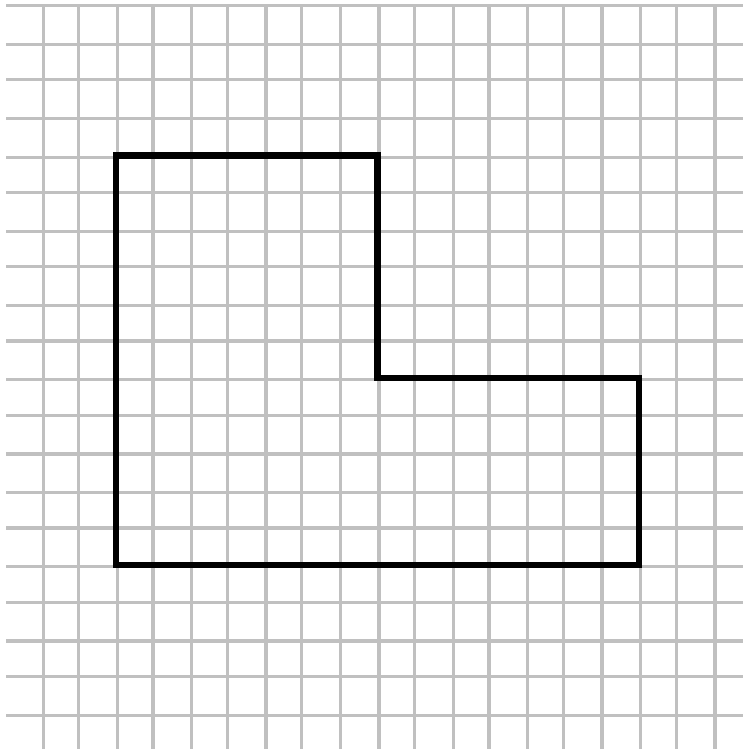
Sax [Tel:966957310](tel:966957310)

03013753@edu.gva.es

<https://portal.edu.gva.es/iespascualcarrion/>

TRABAJO RECUPERACIÓN 3ºESO TD; CURSO 25-26 DEPARTAMENTO TECNOLOGÍA.
EXAMEN 29 DE ABRIL AULA C13

5. Acota las siguientes figuras siguiendo las reglas de la normalización.



C/Félix Rodríguez de la Fuente s/n 03630

Sax [Tel:966957310](tel:966957310)

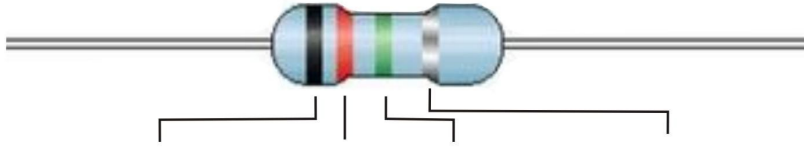
03013753@edu.gva.es

<https://portal.edu.gva.es/iespascualcarrion/>

TRABAJO RECUPERACIÓN 3ºESO TD; CURSO 25-26 DEPARTAMENTO TECNOLOGÍA.
EXAMEN 29 DE ABRIL AULA C13

6. Indica para cada una de los siguientes códigos de colores cual es su valor de resistencia (con su tolerancia).

COLORES VALOR
 MARRÓN-ROJO-MARRÓN-ORO
 VERDE-VERDE-NEGRO-PLATA
 VIOLETA-NEGRO-AMARILLO-ORO



Color	1ra. Banda	2da. Banda	3ra. Banda Multiplicador	Tolerancia %
Negro	0	0	x1	
Cafe	1	1	x10	
Rojo	2	2	x100	2%
Naranja	3	3	x1000	
Amarillo	4	4	x10000	
Verde	5	5	x100000	
Azul	6	6	x1000000	
Violeta	7	7	x10000000	
Gris	8	8	x100000000	
Blanco	9	9	x1000000000	
				Dorado 5%
				Plata 10%

Circuitos Básicos

7. Dibuja los símbolos de los siguientes componentes electrónicos.

- Resistencia
- LDR
- Diodo
- Diodo LED
- Transistor
- Relé.

C/Félix Rodríguez de la Fuente s/n 03630

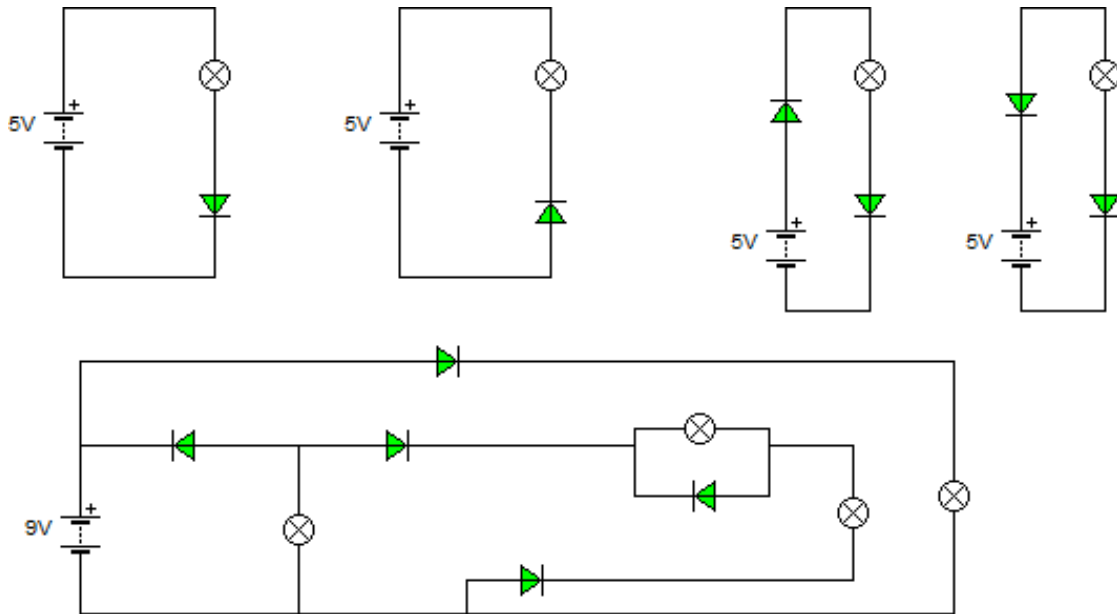
Sax Tel: 966957310

03013753@edu.gva.es

<https://portal.edu.gva.es/iespascualcarrion/>

TRABAJO RECUPERACIÓN 3ºESO TD; CURSO 25-26 DEPARTAMENTO TECNOLOGÍA.
EXAMEN 29 DE ABRIL AULA C13

8. Indica las lámparas del siguiente circuito que están iluminadas.



9. Calcular los valores que pide el ejercicio:

CIRCUITO SERIE 2

Ej) Para el siguiente circuito serie

$R_1 = 14\Omega$

$R_4 = 2\Omega$ $R_3 = 9\Omega$

b) Calcula la intensidad del circuito

c) Calcula la potencia del circuito

d) Calcula la intensidad de cada resistencia del circuito

e) Calcula el voltaje de cada resistencia del circuito

CURSO.COM TUTORIAL

C/Félix Rodríguez de la Fuente s/n 03630

Sax [Tel:966957310](tel:966957310)

03013753@edu.gva.es

<https://portal.edu.gva.es/iespascualcarrion/>

TRABAJO RECUPERACIÓN 3ºESO TD; CURSO 25-26 DEPARTAMENTO TECNOLOGÍA.
EXAMEN 29 DE ABRIL AULA C13

10. Completa la siguiente tabla.

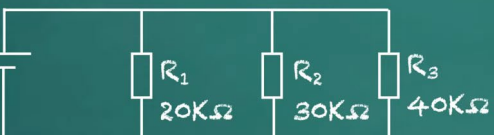
MAGNITUD	SÍMBOLO DE LA MAGNITUD	UNIDAD DE MEDIDA	SÍMBOLO DE LA UNIDAD
<i>Voltaje</i>	V		
<i>Intensidad de la corriente</i>		Amperio	
<i>Resistencia</i>			
<i>Potencia</i>			W

11. Calcular los valores que pide el ejercicio:

CIRCUITO PARALELO

Ej) Para el siguiente circuito paralelo

V_1
9V



a) Calcula la Resistencia Equivalente circuito

b) Calcula la intensidad del circuito

c) Calcula la potencia del circuito

d) Calcula la intensidad de cada resistencia del circuito

e) Calcula el voltaje de cada resistencia del circuito

MÁS VIDEOS
CURSO .COM TUTORIAL