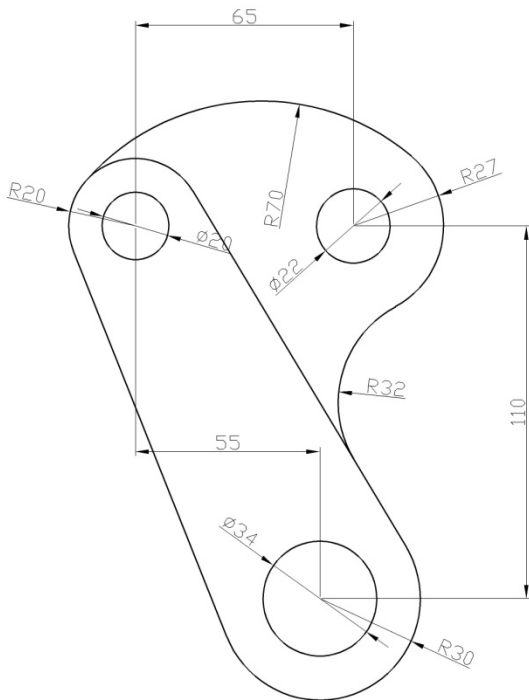


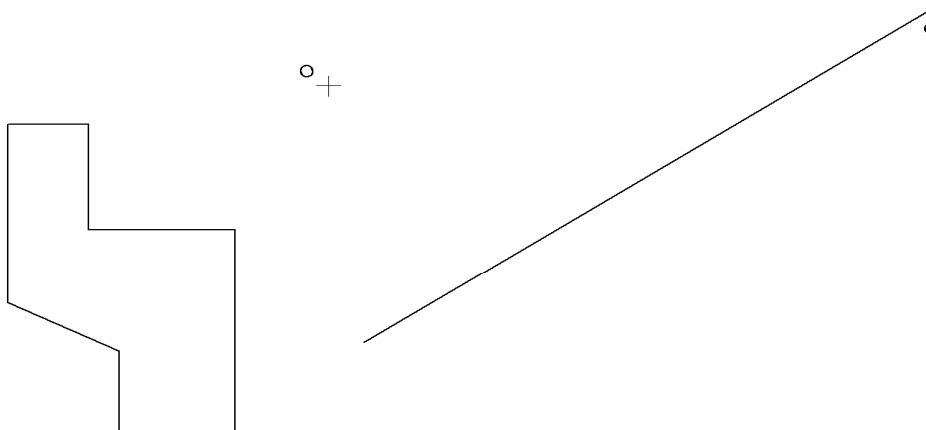
**PRUEBA DE ACCESO A CICLOS FORMATIVOS DE GRADO SUPERIOR JUNIO 2013**  
**PARTE ESPECÍFICA OPCIÓN B TECNOLOGÍA Materia: DIBUJO TÉCNICO**

Duración: 1h15minutos



1. Dibuja la siguiente figura a escala 1:1 señalando los centros de todas las circunferencias y los puntos de tangencia. (figura izquierda)

2. Dada la figura, dibuja la simétrica respecto del punto O. Con la figura obtenida efectúa una simetría axial respecto del eje e. (figura inferior)



**CRITERIOS DE EVALUACIÓN Y CALIFICACIÓN**

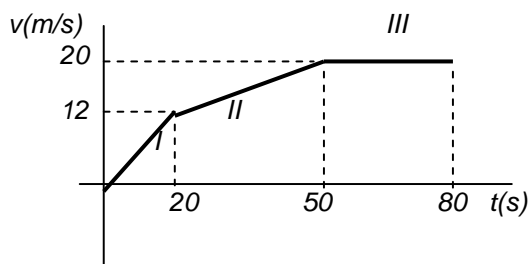
- Todas las preguntas puntúan igual.
- La calificación de esta Parte o Apartado se adaptará a lo establecido en la RESOLUCIÓN de 26 de marzo de 2013, de la Dirección General de Formación Profesional y Enseñanzas de Régimen Especial, por la que se convocan pruebas de acceso a los ciclos formativos de Formación Profesional (DOCV 05-04-2013).

**PRUEBA DE ACCESO  
A CICLOS FORMATIVOS DE GRADO SUPERIOR  
JUNIO 2013  
PARTE ESPECÍFICA OPCIÓN B TECNOLOGÍA  
Materia: FÍSICA Y QUÍMICA**

Duración: 1 hora 15 minutos

**Responde 5 de las 6 preguntas propuestas.**

1. Calcular la distancia recorrida por un coche que viaja a 120 km/h y frena parándose en 12 segundos.



2. La gráfica adjunta corresponde a la variación de la velocidad con el tiempo de un móvil de 1200 kg de masa que se mueve con movimiento rectilíneo.

Calcula la fuerza resultante que actúa sobre el móvil en cada uno de los tres tramos.

3. Por una resistencia de 5 ohm circula una corriente de 3 A. ¿Qué resistencia deberemos conectar en serie para que la intensidad se reduzca a 0,5 A?

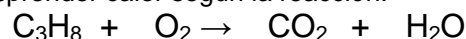
4. a) Si un átomo tiene 18 electrones y 20 neutrones. ¿Cuál será su número atómico y su número másico?. Escribe su configuración electrónica. y justifica de qué tipo de elemento se trata.

b) Completa la tabla escribiendo la fórmula o el nombre según corresponda:

Fórmula	Nombre
$\text{CH}_3\text{-CH}_2\text{-CH}_3$	eteno
$\text{CH}_3\text{-CHOH-CH}_3$	dietiléter
$\text{CH}_3\text{-CH}_2\text{-CH}_2\text{-CHO}$	2-hexanona
	ácido propanoico
$\text{CH}_3\text{-CH}_2\text{-CH}_2\text{-NH}_2$	

5. Un volumen de 30 L de un gas ha sido envasado a 2 atmósferas y a la temperatura de 25 °C. Calcula el volumen del recipiente en el que el gas estaría a una presión de 1 atm y una temperatura de 40 °C

6. En la combustión del gas propano, ( $\text{C}_3\text{H}_8$ ), éste reacciona con el oxígeno del aire produciendo dióxido de carbono y agua, además de desprender calor según la reacción:



a). Escribe la reacción ajustada, analiza si esta reacción es endotérmica o exotérmica.

b) Calcula la masa de agua que se producirá en la combustión de 220 gramos de propano.

Datos: Ar H(1) ; C(12) ; O(16)

**CRITERIOS DE EVALUACIÓN Y CALIFICACIÓN**

- Todas las preguntas puntúan igual.  
- La calificación de esta Parte o Apartado se adaptará a lo establecido en la RESOLUCIÓN de 26 de marzo de 2013, de la Dirección General de Formación Profesional y Enseñanzas de Régimen Especial, por la que se convocan pruebas de acceso a los ciclos formativos de Formación Profesional (DOCV 05-04-2013).

**PRUEBA DE ACCESO  
A CICLOS FORMATIVOS DE GRADO SUPERIOR  
JUNIO 2013  
PARTE ESPECÍFICA OPCIÓN B TECNOLOGÍA  
Materia: TECNOLOGIA INDUSTRIAL**

Duración: 1h15minutos

**Responde 5 de las 6 preguntas propuestas.**

**Ejercicio 1.** Indica en la columna de la derecha, junto a cada definición, el término que corresponde de los incluidos en el listado siguiente: Trefilado, bigotera, arrabio, perno, tirafondo

Elemento que hace las veces de macho de roscar, creando la rosca en la pieza al introducirse en ella, se emplea en materiales blandos como la madera.	
Elemento cilíndrico roscado que sirve para unir varias piezas. La rosca de que disponen permite acoplar una tuerca o acoplarse a un orificio roscado.	
Principal producto del alto horno. Hierro fundido o colado.	
Nombre del conducto por donde se extrae la escoria que sobrenada.	
Procedimiento típico para la obtención de alambres, que consiste en pasar un tubo por una serie de piezas llamadas hileras con un pequeño orificio.	

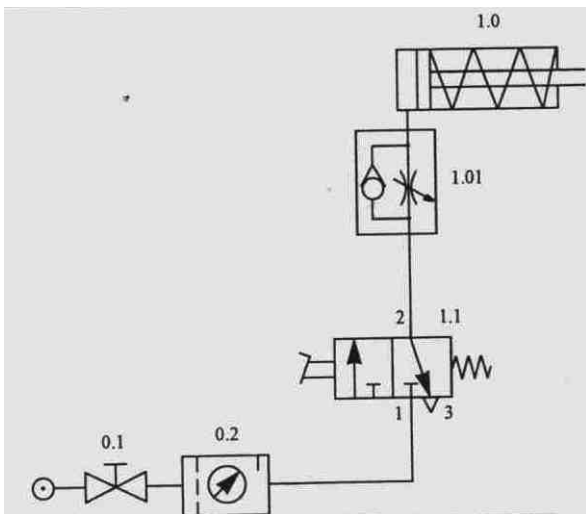
**Ejercicio 2.** Dos ruedas dentadas de  $D_1=20$  y  $D_2=60$ mm de diámetro primitivo tienen un módulo de 2mm / diente. Calcula el número de dientes de cada rueda ( $Z_1$  y  $Z_2$ ), su paso ( $p$ ), y la relación de transmisión ( $i$ )

**Ejercicio 3.** ¿Cuál es el elemento de un circuito frigorífico que realiza la función de refrigerar un ambiente? ¿Cómo se realiza esa función?

**Ejercicio 4.** Cita cuatro técnicas de ahorro energético en el ámbito doméstico y en el ámbito industrial.

**Ejercicio 5.** Uno de los circuitos eléctricos que alimenta las luces de un escaparate de una tienda dispone de diez lámparas iguales en serie, de resistencia  $R=5\Omega$ . Sabiendo que se encuentran conectadas a una pila de corriente continua de 12 V; Calcula a) Intensidad total que atraviesa el circuito. b) Potencia de cada lámpara. c) Energía consumida si están conectadas 8 horas.

**Ejercicio 6.** Identifica los componentes y explica el funcionamiento del siguiente sistema neumático.



**CRITERIOS DE EVALUACIÓN Y CALIFICACIÓN**

- Todas las preguntas puntúan igual.
- La calificación de esta Parte o Apartado se adaptará a lo establecido en la RESOLUCIÓN de 26 de marzo de 2013, de la Dirección General de Formación Profesional y Enseñanzas de Régimen Especial, por la que se convocan pruebas de acceso a los ciclos formativos de Formación Profesional (DOCV 05-04-2013).