

Apellidos y Nombre	
NIF/NIE	

**PRUEBA DE ACCESO A CICLOS FORMATIVOS DE GRADO SUPERIOR
MAYO 2022**

PARTE ESPECÍFICA: Dibujo Técnico

Duración: 1 hora y 15 minutos

OBSERVACIONES: Imprimir a una cara para facilitar su realización.

1.

- Dibuje la homología de centro O y de la que se dan los puntos transformados A' y $O1'$ de los siguientes elementos:
 - El segmento AB .
 - Las circunferencias de centros $O1$ y $O2$

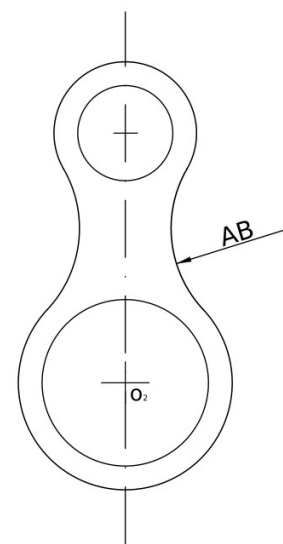
(1,5 puntos)

- Complete el esquema propuesto con los enlaces que falten. Encuentre geoméricamente e indique los centros de los arcos y los puntos de tangencia. Las construcciones necesarias para averiguarlos tienen que ser visibles. Puede realizar este ejercicio sobre el dibujo original o sobre el resultado de la homología.

(2,5 puntos)

- Indique a qué escala queda el resultado de la homología comparada con el dibujo original.

(1 punto)



CRITERIOS DE EVALUACIÓN Y CALIFICACIÓN

La calificación de esta parte o apartado se adaptará a lo que establece la Resolución de 28 de enero del 2022, de la Dirección General de Formación Profesional y Enseñanzas de Régimen Especial, por la que se convocan pruebas de acceso a los ciclos formativos de Formación Profesional (DOGV núm. 9271, 04.02.2022).

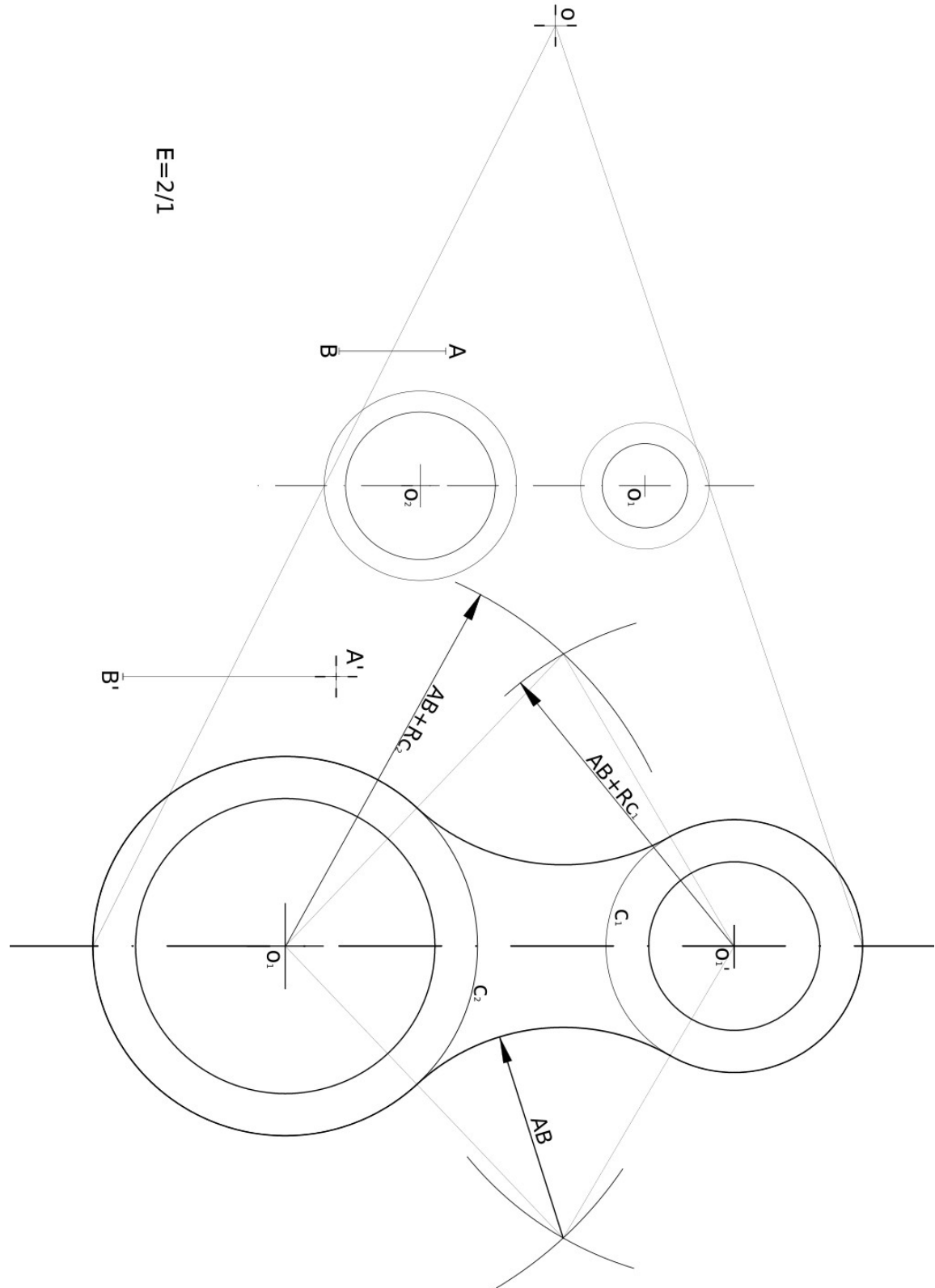
2. Dibuje las vistas diédricas de la figura propuesta a escala 1:1. (5 puntos)

CRITERIOS DE EVALUACIÓN Y CALIFICACIÓN

La calificación de esta parte o apartado se adaptará a lo que establece la Resolución de 28 de enero del 2022, de la Dirección General de Formación Profesional y Enseñanzas de Régimen Especial, por la que se convocan pruebas de acceso a los ciclos formativos de Formación Profesional (DOGV núm. 9271, 04.02.2022).



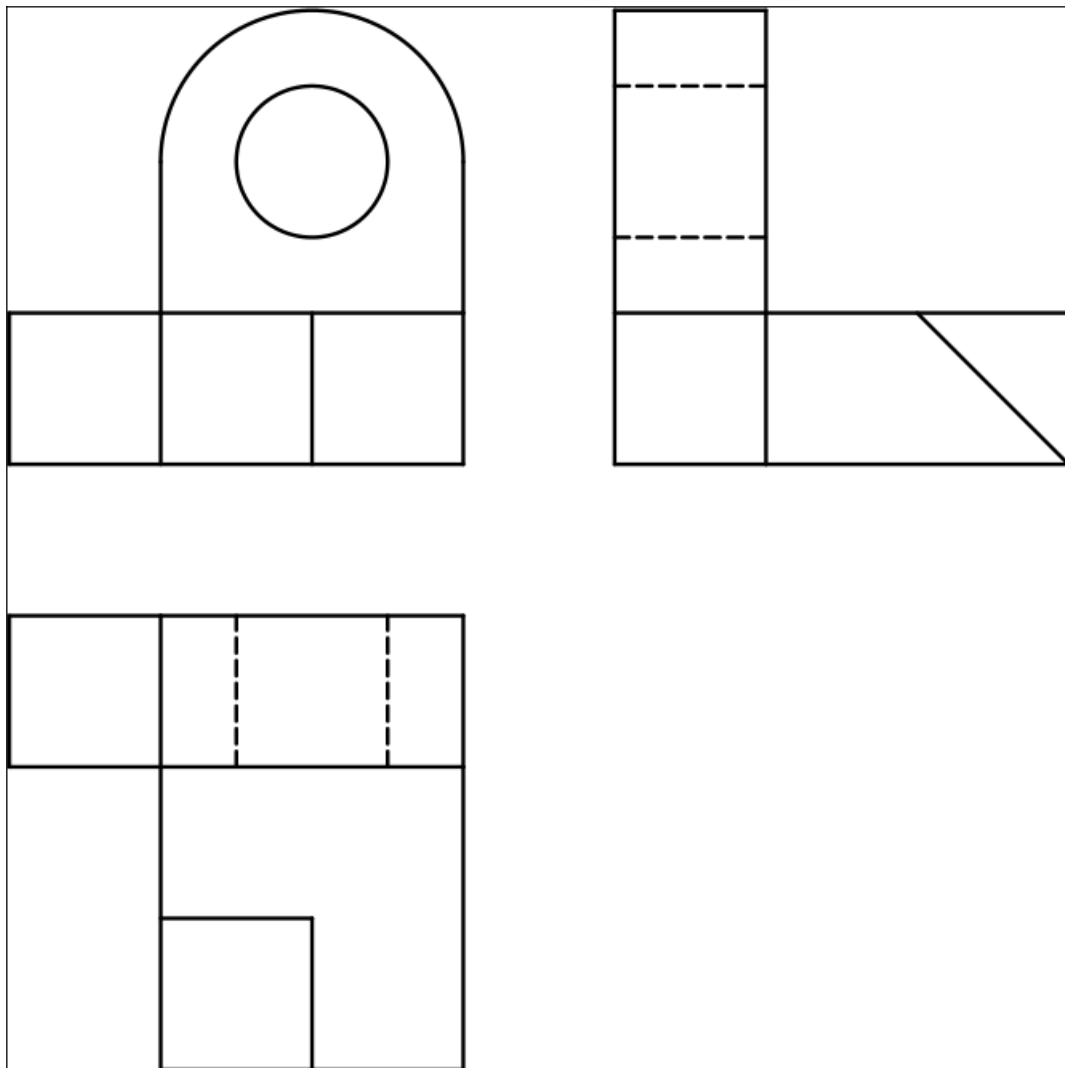
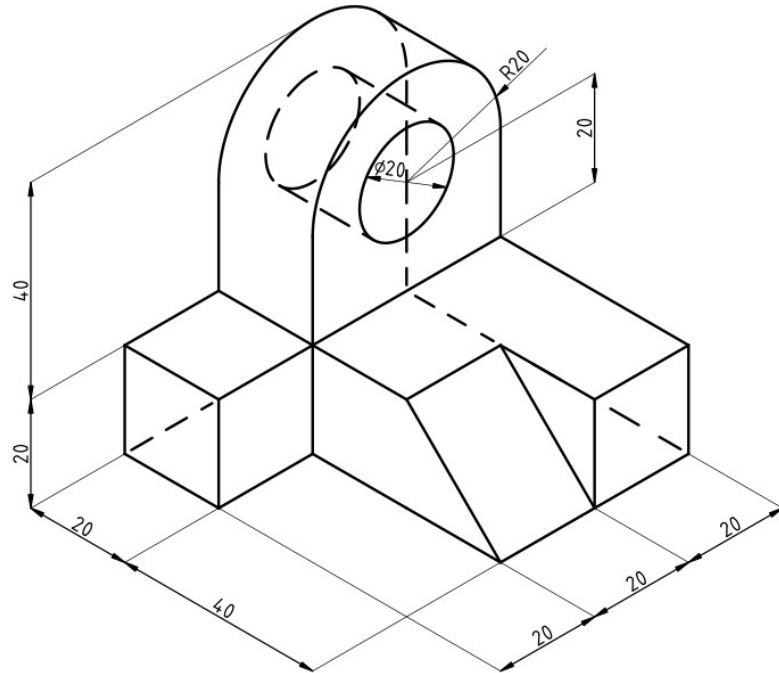
1.



CRITERIOS DE EVALUACIÓN Y CALIFICACIÓN

La calificación de esta parte o apartado se adaptará a lo que establece la Resolución de 28 de enero del 2022, de la Dirección General de Formación Profesional y Enseñanzas de Régimen Especial, por la que se convocan pruebas de acceso a los ciclos formativos de Formación Profesional (DOGV núm. 9271, 04.02.2022).

2.



CRITERIOS DE EVALUACIÓN Y CALIFICACIÓN

La calificación de esta parte o apartado se adaptará a lo que establece la Resolución de 28 de enero del 2022, de la Dirección General de Formación Profesional y Enseñanzas de Régimen Especial, por la que se convocan pruebas de acceso a los ciclos formativos de Formación Profesional (DOGV núm. 9271, 04.02.2022).