

## LLIGA MATEMÀTICA 2024/2025

### Nivell Estrella (TOTS ELS CURSOS)

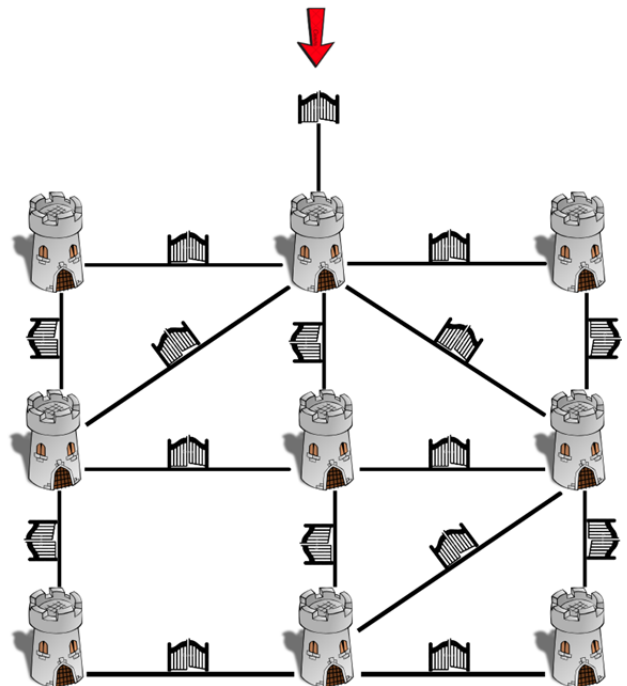
#### Jornada 3

### A RESGUARD DEL DRAC

#### PROBLEMA 1

La reina Cersei Lannister viu amenaçada pel drac nocturn dels Targaryen. Cada nit, per a protegir-se del drac, Cersei va travessant totes les torres del seu castell. En el seu recorregut va tancant cadascuna de les portes que hi ha als ponts que connecten les torres, fins que arriba a les seues estances a resguard del drac. En cada pont només hi ha una porta i una vegada passa per un pont ja no pot tornar a creuar-lo.

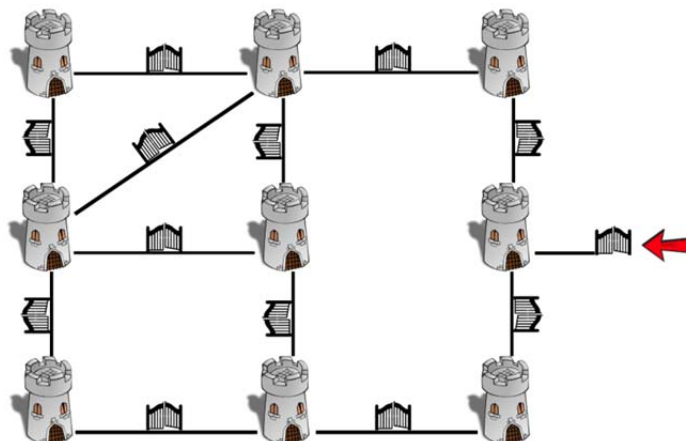
- Podries dir quin recorregut fa Cersei i en quina torre estan les seues estances?
- Podria la regna canviar les seues estances de torre complint-se les mateixes condicions?



#### PROBLEMA 2

El príncep Joffrey Baratheon es pregunta si podria fer el mateix al seu castell.

- Creus que podria? Per què?
- Si la teua resposta és que no, quina modificació podria fer al castell per a poder fer-lo?



**Recorda que has de raonar les teues respostes.**

Dipositeu les vostres solucions del problema a la bústia que hi ha en consergeria o al departament de matemàtiques

Visita la web del centre o demana una còpia a la teua professora de matemàtiques.

Data límit d'entrega de solucions: Divendres 20 de desembre.