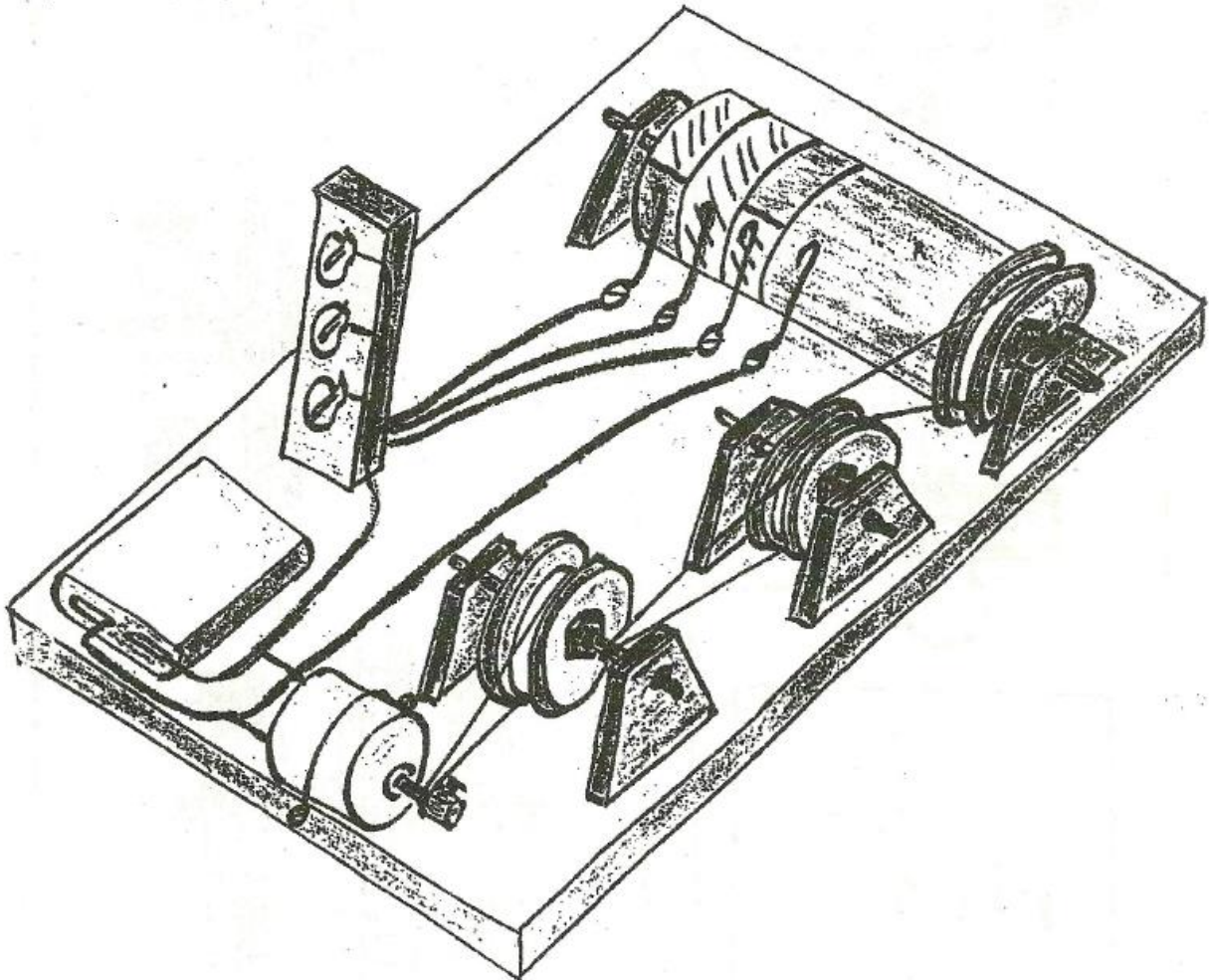


PROGRAMADOR CÍCLIC

1. Proposta.

Semàfor accionat per un programador cíclic.

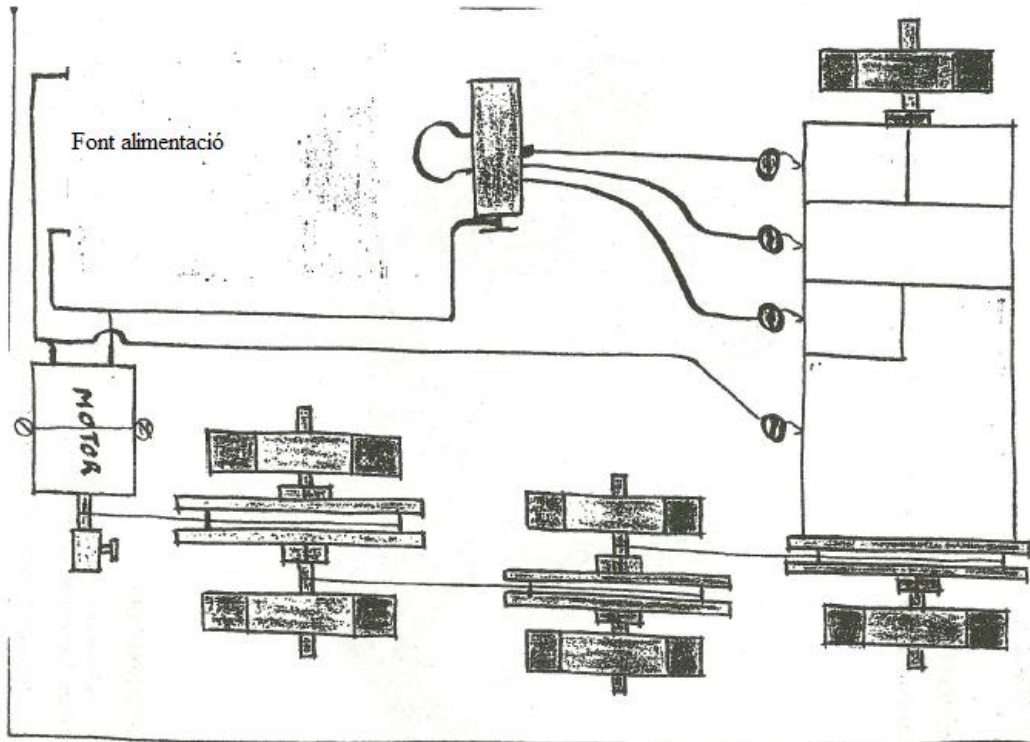
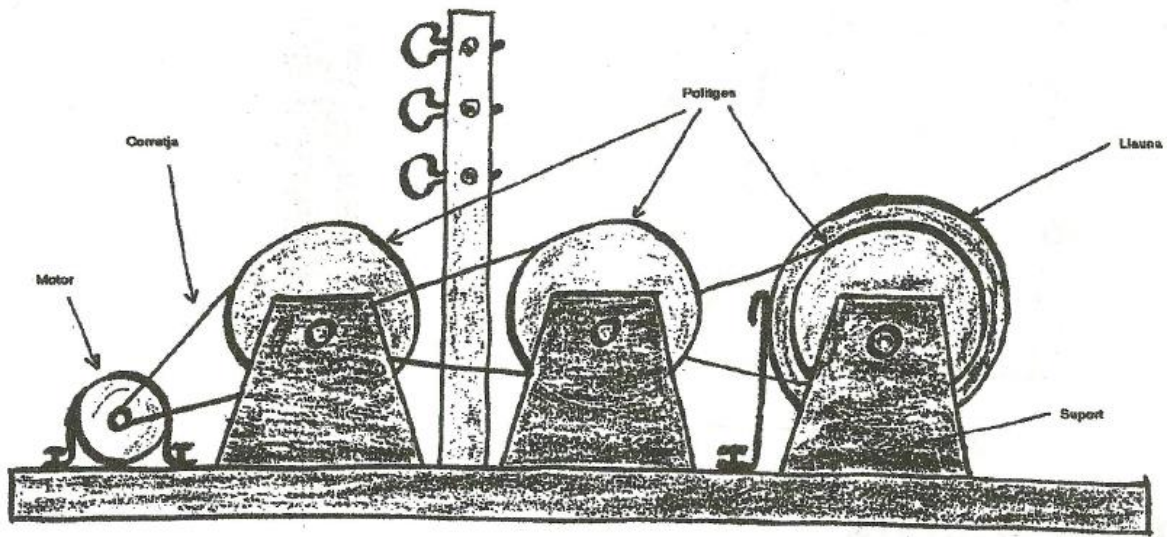


Es valoraran els acabats i la correcta utilització d'eines.

El projecte es realitzarà per grups de dos alumnes i anirà acompanyat de la corresponent memòria tècnica.

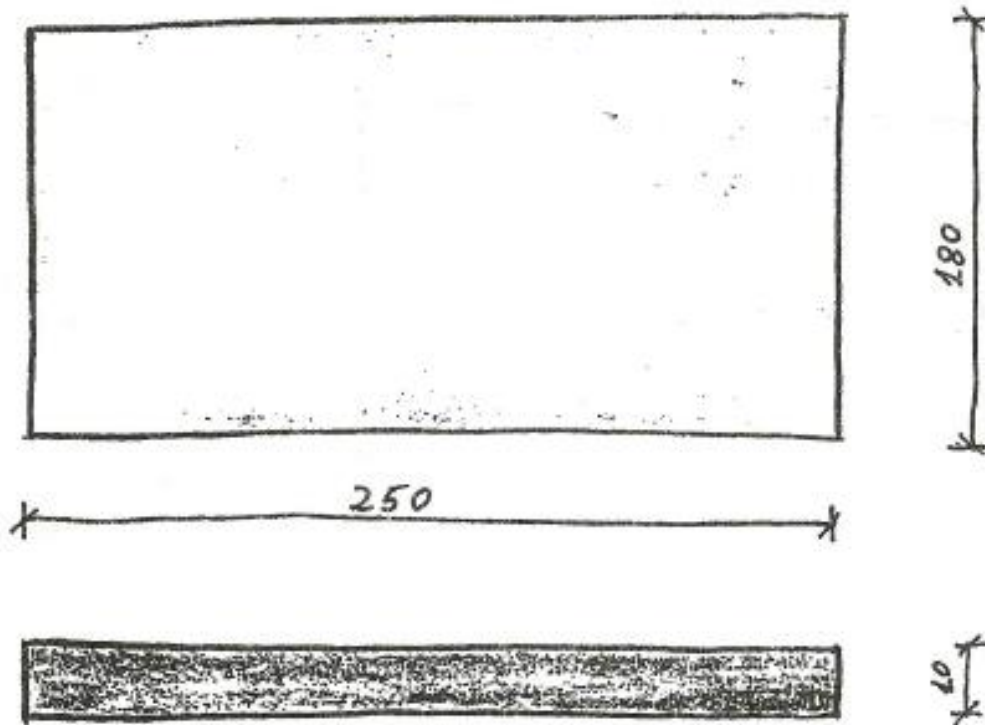
Per a la seua construcció utilitzarem la fusta i altres materials disponibles al taller. Per al programador caldrà portar un cilindre de cartró.

2. Plànols.

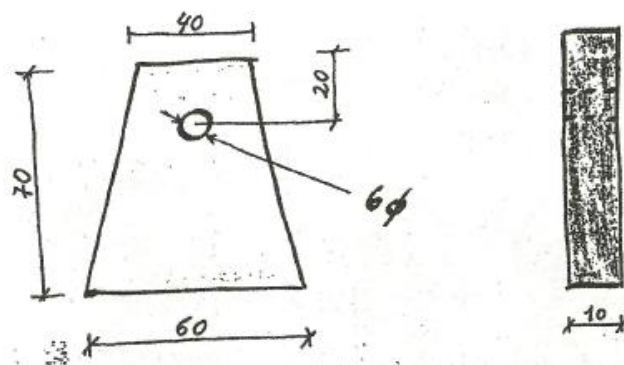


3. Peces.

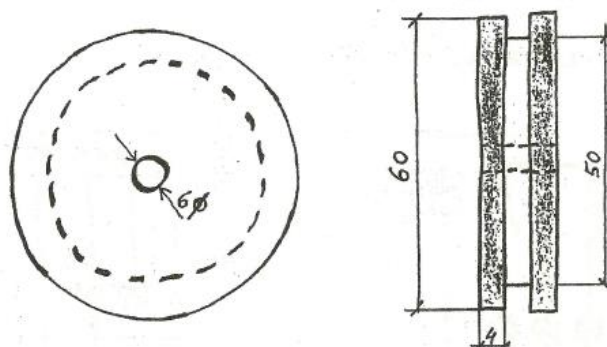
Base.



Suports. 6 unitats.



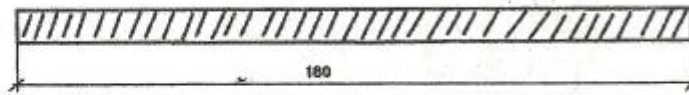
Politges. 6 unitats.



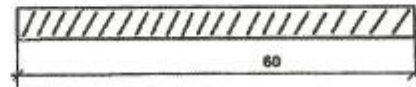
Eixos. 3 unitats.

Amb espàrrecs de mètrica 4.

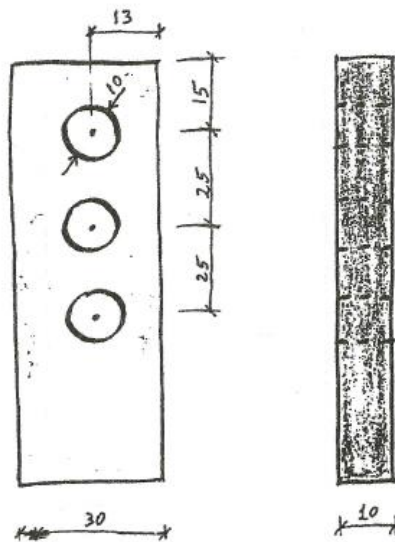
1 UNITAT



2 UNITATS



Suport semàfor.



4. Esquema elèctric.

