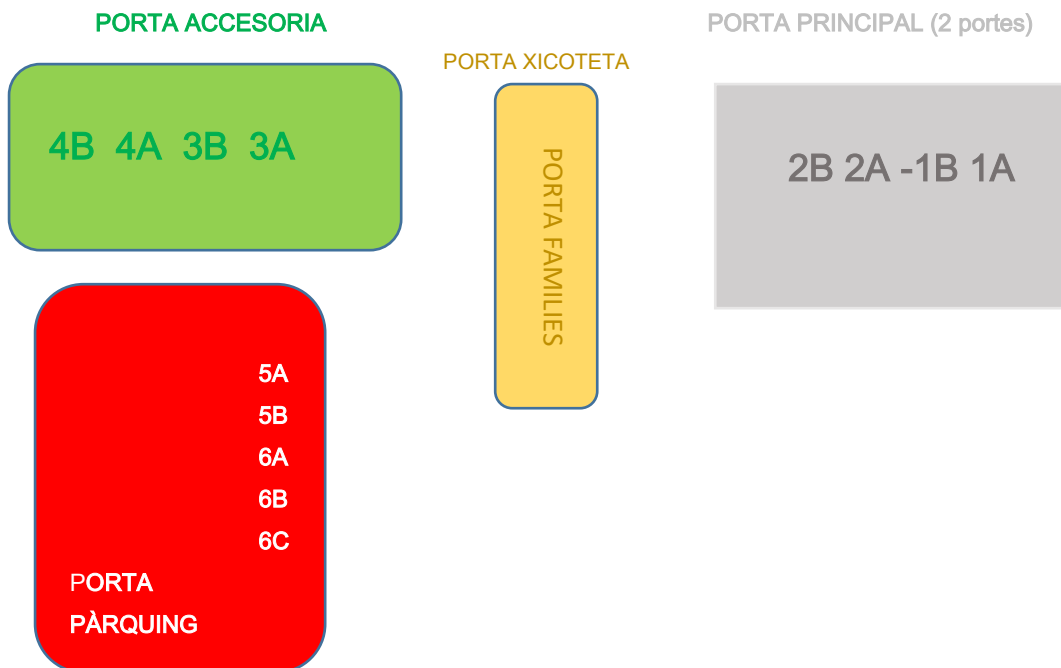


ANNEX- Nova normalitat

Nivell d'alerta 1 i 2



1. Es mantenen les PORTES d'entrada i eixida al centre.



2.- Es prendrà la temperatura a l'aula. Aplicació gel en les entrades aula (continuïtat)

3.- Posada en funcionament:

- Aula de música
- Biblioteca escolar
- Aules d'Anglès
- Aula religió
- Informàtica
- Aula inclusiva

EF: recuperació d'espais.

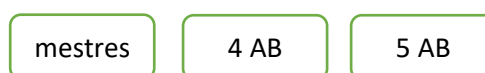
4.- Llavat de mans després del pati als lavabos corresponents.*

5.- Lavabos:

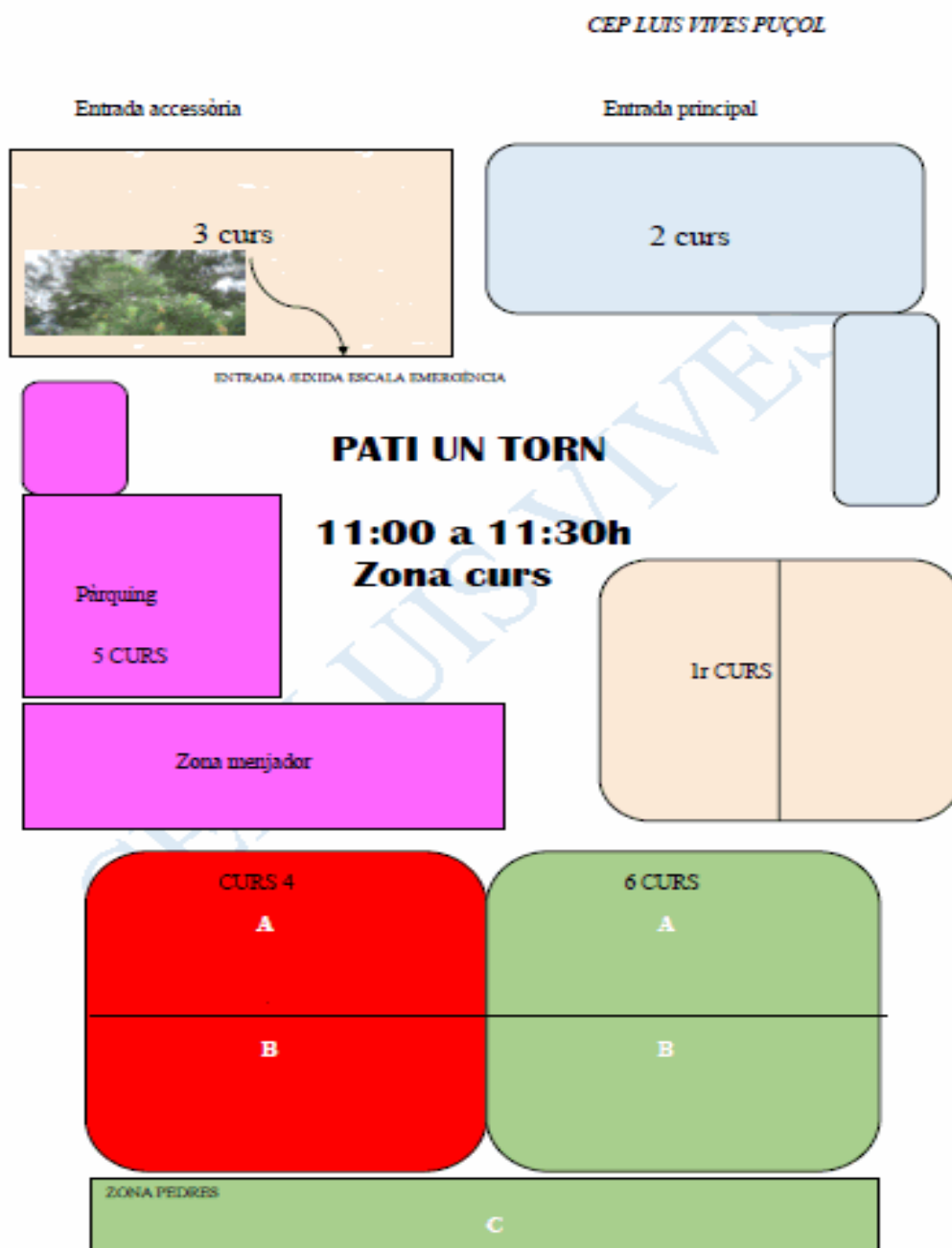
Planta baixa



Planta primera

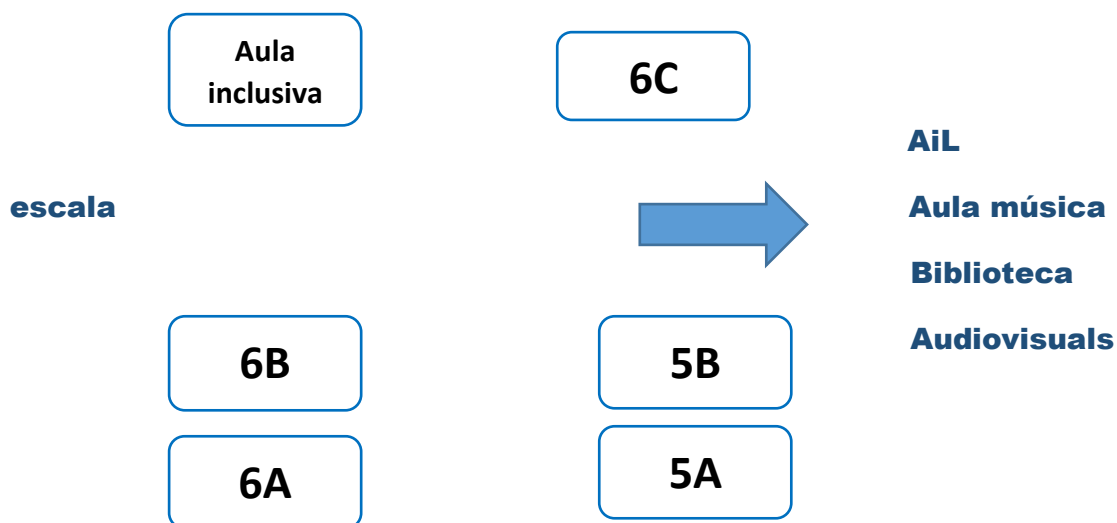


6.- Zones Pati (grups bombolla)



7.- Els alumnes **NO** podran baix ningun concepte, beure aigua de les fonts. Esmorzar amb distància 1'5m entre alumnes (Mesura de continuïtat)

8.- Croquis Aules 1 PLANTA ZONA 3r CICLE



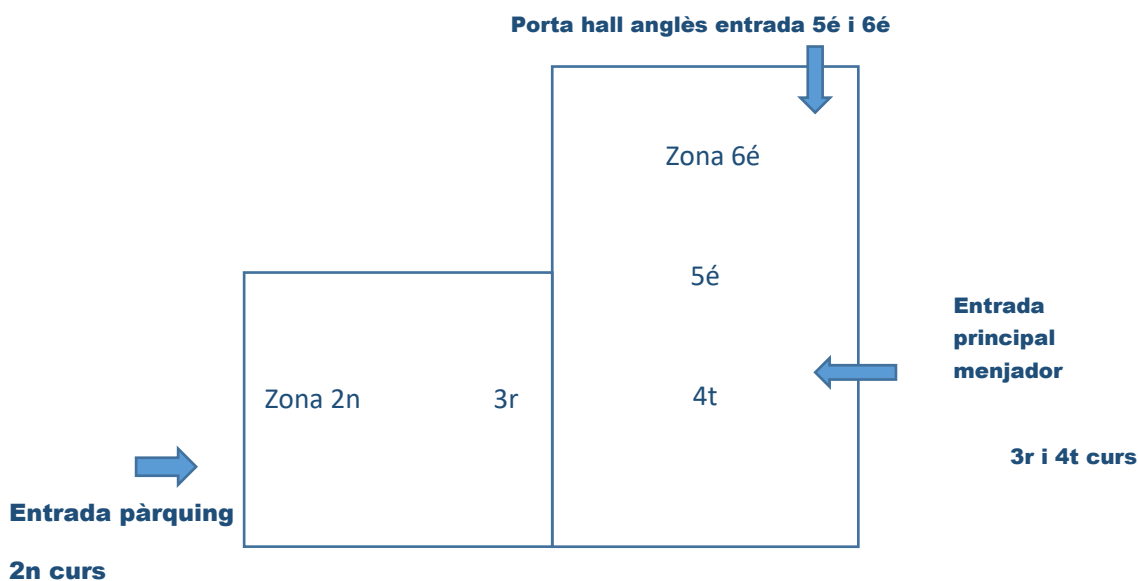
*La resta d'aules al mateix lloc**

9.- Substitucions: D'un dia la realitzarà el professorat amb disponibilitat. Més d'un dia la realitzarà el/la professor/a aula inclusiva.

10.- Menjador escolar.

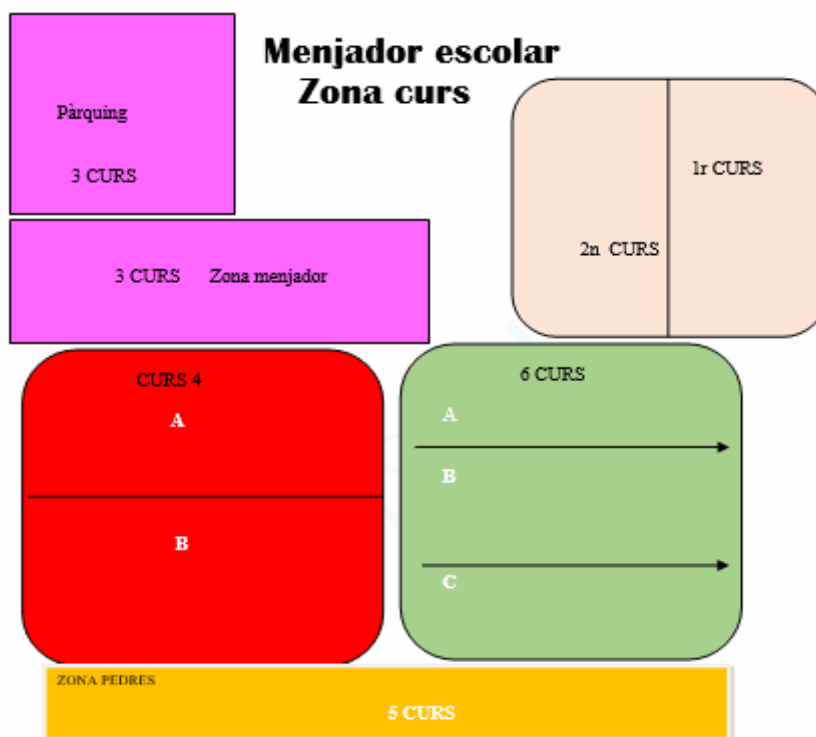
1A / 1B cursaula 1º planta

La resta de cursos al menjador escolar: per grups bombolla guardant una distància entre ells de 1'50m.



1 monitor per nivell = 6 monitors

1 monitor més de reforç per a primer curs.



11.- Altre mesures de continuïtat a destacar:

- ✓ **Col·locació en taules separades**
- ✓ **Seguir utilitzant en la mesura del possible els canals telemàtics per a les reunions amb els pares/mares, evitant les reunions presencials.**
- ✓ **L'entrada de famílies al centre quedarà registrada en secretaria.**
- ✓ **Ventilació creuada.**
- ✓ **Aula Covid.**
- ✓ **Aula música: De moment **NO** s'utilitzarà la flauta.**

Puçol a 3 de setembre de 2021