

MATEMATICAS DE 3º ESO

EJERCICIOS DE REPASO

A.- NÚMEROS ENTEROS Y RACIONALES

1.- Calcula:

a) $-5 + 4 \cdot 12 - (-3) : 3$ b) $6 + 2 \cdot (10 + 3 \cdot 4 - 25)$ c) $-7 - (-3) + 4 : (12 - 7 \cdot 2)$

d) $2^3 - 4^2 + 10 : (7 - 2)$ e) $17 - 5 \cdot [-5 + 4^2 + (-2)^3]$ f) $(-1)^4 - 5^2 + 18 : (-6) - (-6)$

g) $(-3)^3 : (12 - 3) + 3 - 2 \cdot (-6 + 1)$ h) $14 - 6 \cdot [-5 - 12 + 3 \cdot (-7 + 1) - (-3 + 2)^2]$

2.- Ordena las siguientes fracciones y represéntalas:

a) $\frac{5}{2}, \frac{12}{5}, \frac{9}{4}$ b) $\frac{7}{3}, \frac{-5}{2}, \frac{-8}{5}, \frac{11}{6}$ c) $\frac{7}{4}, \frac{-6}{5}, \frac{5}{7}, \frac{13}{12}$

3.- Calcula las siguientes expresiones:

a) $\frac{3}{4} \cdot \left(\frac{3}{5} - \frac{1}{2}\right) - \frac{3}{8} \cdot \left(\frac{3}{4} - \frac{1}{5}\right)$

b) $\frac{5}{9} + \frac{10}{3} \cdot \left(\frac{1}{2} - \frac{3}{5}\right)$

c) $\frac{7}{5} : \left(1 - \frac{2}{3}\right) - \left(\frac{-4}{5}\right) \cdot \frac{4}{3} + \frac{1}{3}$

d) $\left(\frac{2}{3} - \frac{7}{5} + \left(\frac{-5}{6}\right)\right) : \left(\frac{-4}{3} + \frac{2}{3} - \frac{1}{6}\right)$

e) $2 - 5 \cdot \left[\frac{1}{3} - \frac{3}{4} \cdot \left(\frac{2}{5} - \frac{1}{4}\right)\right]$

f) $(2 - 5) \cdot \left[\left(\frac{1}{3} - \frac{3}{4}\right) \cdot \left(\frac{2}{5} - \frac{1}{4}\right)\right]$

B.- PROBLEMAS DE NÚMEROS RACIONALES.

1.- Un alumno se lamenta de que en su clase de matemáticas han aprobado 2 de cada 3. Su amigo le contesta que no se queje, que en su clase han aprobado 3 de cada 7. ¿Dónde hay más aprobados?

2.- Un depósito está lleno y contiene 3000 litros de agua. Primero, hemos vaciado los $\frac{3}{8}$ del depósito. ¿Cuántos litros son estos $\frac{3}{8}$?, ¿Cuántos litros quedan?.

*Luego hemos extraído 900 litros más. ¿Cuántos litros de agua quedan ahora?, ¿qué fracción del depósito queda?

3.- Una motorista recorre 90 km en tres cuartos de hora y otro recorre 60 km en media hora. ¿Cuál es más rápido?

4.- Para obtener una mezcla de 750 grs. de pintura utilizamos $\frac{3}{8}$ de color azul, $\frac{1}{5}$ de color blanco y el resto de color verde. ¿Cuántos gramos de cada color contiene la mezcla?, ¿qué fracción corresponde al color verde?

5.- En un congreso internacional $\frac{3}{8}$ de los asistentes son europeos, la tercera partes asiáticos y el resto africanos. Hay 49 asistentes africanos. ¿Cuántos congresistas hay?

6.- Un ciclista debe recorrer una cierta distancia en 4 días. El primer día recorre $\frac{3}{5}$ del total. El segundo día recorre 50 km. El tercer día recorre $\frac{2}{3}$ de lo que le queda aún. Por último, el cuarto día recorre 30 km. ¿Cuántos km. recorrerá el ciclista en estos cuatro días?, ¿cuántos km. recorre cada día?, y ¿qué fracción del total representa lo que recorren cada día?

7.- Un chico de 3º ESO dispone de una cantidad de dinero a principio de curso. Gasta $\frac{1}{5}$ en material escolar a principio de curso. Luego gasta 200 € en ropa. Finalmente gasta $\frac{1}{4}$ de lo que le queda en regalos para su familia. Después de todos estos gastos le quedan 150 €. ¿De cuánto dinero disponía en un principio?, ¿Cuánto gasta en cada momento?

8.- Compro a plazos una moto que vale 1400 €. Primero hago un pago de 200 €, después pago $\frac{1}{4}$ de lo que me queda por pagar, y luego $\frac{2}{3}$ de lo que aún me queda por pagar.

a) ¿Cuánto he pagado en cada momento?

b) ¿Cuánto me queda por pagar todavía?

9.- a) El 30 % de los 550 alumnos y alumnas del instituto cursan Bachillerato. ¿Cuántos alumnos no cursan Bachillerato?, ¿qué porcentaje de alumnos será?

b) Los $\frac{3}{10}$ de los 550 alumnos y alumnas del instituto cursan Bachillerato. ¿Cuántos alumnos no cursan Bachillerato?, ¿qué fracción de alumnos representan?.

10.- Pedro y Carlos van de excursión. El primer día recorren $\frac{2}{5}$ del trayecto, el segundo día $\frac{1}{3}$ y el tercer día el resto, que son 24 km. Calcula la fracción que supone el recorrido del tercer día y el total del trayecto de la excursión.

11.- Tres amigos quieren montar otro negocio. Para ello, el primero pone $\frac{2}{3}$ del capital total. El segundo $\frac{1}{4}$ del resto. Si en total ponen 24.000 €. ¿Cuánto pone cada uno?, ¿qué fracción aporta el tercero?

12.- Quiero comprarme un ordenador que cuesta 1.100 € y le voy a proponer un trato al informático. Primero le aplicamos una subida al ordenador del 30 % y luego le aplicamos un descuento del 30 %. ¿Aceptaré el informático mi propuesta?, ¿por qué?

13.- En un rally, un coche debe recorrer 150 km. en varias etapas. En la primera etapa el coche recorre $\frac{2}{5}$ del total. En la segunda etapa el coche recorre 30 km. ¿Qué distancia lleva recorrida el coche en las dos primeras etapas?. ¿Qué fracción del total ha recorrido?

14.- Una persona tiene 10.000 € en el banco. Primero gasta $\frac{2}{5}$ del total. Luego gasta $\frac{1}{4}$ del dinero que le queda. ¿Cuánto dinero ha gastado en total? ¿Qué fracción del total representa?

15.- Sabemos que el 35% de los alumnos poseen ordenador en casa. Si hay un total de 196 alumnos con ordenador. ¿Cuántos alumnos hay en el instituto?

16.- Quiero comprarme la Play Station 2, pero vale 260 €, así que decido esperarme a las rebajas. En rebajas cuesta 221 €. ¿Cuál ha sido el porcentaje de descuento que han aplicado?

17.- Un trabajador pasa a cobrar 231 semanales después de que su jefe le subiera el sueldo un 5%. ¿Cuánto cobraba antes de que se le aplicara la subida?

18.- Una camiseta costaba 30 €. Primero le aplican una subida del 20%. Después le aplican un 10 de subida de la cantidad que resulta. Finalmente le aplican un 30% de descuento. ¿Cuánto cuesta ahora la camiseta?, ¿Cuál ha sido el porcentaje de descuento?

19.- Tres hermanos se reparten una herencia de 2530 € de forma que el mayor recibirá el triple que el menor y el mediano recibirá la mitad que el mayor. ¿Qué cantidad se lleva cada uno?

20.- El 5% de los presupuestos va destinado a la Comunidad Valenciana. Aquí se destina un 30% en obras y un 20% en sueldos a funcionarios. Si sobre finalmente 15 millones de euros, ¿a qué cantidad ascienden los presupuestos del Estado?

21.- ¿Cuánto hemos de pagar por una bicicleta si tiene un precio de 350 €, pero nos hacen un descuento del 12%?

22.- ¿Cuál era el precio de venta de una mochila si hemos pagado 30,6 € con un descuento del 15 %?

20.- Una máquina, trabajando 8 horas diarias, tarda 3 días en fabricar 6000 botellas. En la empresa tienen un pedido urgente de 15000 botellas y ponen la máquina a trabajar 10 horas diarias. ¿Cuántos días tardarán en fabricar el pedido?

Idea: ¿Cuántas botellas se fabrican en una hora?

C. POTENCIAS Y NOTACIÓN CIENTÍFICA

1.- Simplifica:

a) 5^0 b) $(-5)^2$ c) -5^2 d) $(-3)^{-4}$ e) $(-3)^{-5}$

f) $2^5 \cdot 2^3 \cdot 4$ g) $(2^3)^4 \cdot 8^2$ h) $-4^2 \cdot (-3)^3 \cdot 6^4$ i) $(12^2)^3 \cdot 3^3 \cdot 4^{10}$

k) $\frac{(2^4)^5 \cdot 10^3}{25}$ l) $\frac{2^{-3} \cdot 12^4 \cdot 9}{8^2 \cdot 27}$ m) $\frac{18^{-1} \cdot 20^{-3} \cdot 16^{10}}{9^{-5} \cdot 15^4}$ n) $\frac{(-3)^5 \cdot 15^{-4} \cdot 10}{25^{-3} \cdot 9^5}$

ñ) $\left(\frac{6}{5}\right)^2 \cdot \left(\frac{10}{3}\right)^{-4}$ o) $\left(1 - \frac{1}{3}\right)^2 : \left(\frac{1}{3} - 1 + \frac{3}{5}\right)^{-3}$

2.- Intercala un decimal de cada tipo (exacto, periódico, puro y mixto, e irracional):

a) Entre $2'6$ y $2'6\overline{8}$ b) Entre $1'23\overline{7}$ y $1'238$ c) Entre $1'34\overline{5}$ y $1'34\overline{5}$

3.- Calcula pasando a fracción (Clasifica cada uno de los números decimales).

a) $3'12\overline{5} - \frac{5}{9} : \frac{10}{7}$ b) $12'444 : 1'6\overline{8}$ c) $5'1\overline{3} : 2 - 5'13$ d) $31'4\overline{5} : 1'11$

4.- Calcula en notación científica:

a) $(4'23 \cdot 10^4) : (3 \cdot 10^{-15})$ b) $(3 \cdot 10^{-5} + 2 \cdot 10^{-6})^2$ c) $(1'5 \cdot 10^{-3})^2 : (5 \cdot 10^{-10})$

d) $(3 \cdot 10^{-7})(5'1 \cdot 10^3)(4 \cdot 10^{-12})$ e) $(2 \cdot 10^{-3})^2 - (5'1 \cdot 10^{-5})^2$

f) $2'14 \cdot 10^4 + 3 \cdot 10^6$

g) $5'84 \cdot 10^{-8} + 4'7 \cdot 10^{-5}$ h) $2 \cdot 10^2 - 3 \cdot 10^{-1} + 4 \cdot 10^3$

i) $(2'6 \cdot 10^{-8})^2 + 4'7 \cdot 10^{-15}$

j) $9'34 \cdot 10^{-2} + \frac{3'12 \cdot 10^{-7}}{2 \cdot 10^{-3}}$ k) $\frac{3'18 \cdot 10^7 - 7'5 \cdot 10^6}{1'8 \cdot 10^{-11} + 2 \cdot 10^{-9}}$

l) $6 \cdot 10^{-4} - \frac{3 \cdot 10^{-4} + 4 \cdot 10^{-6}}{2 \cdot 10^{-1}}$

D.-ÁLGEBRA

1.- Traduce al lenguaje matemático

1. El triple de un número menos tres unidades.
2. El triple de un número menos la cuarta parte del mismo número.
3. El doble del resultado de sumarle al triple de un número cinco unidades.
4. La mitad del resultado de restarle al doble de un número cinco unidades.
5. El 45% de un número
6. El precio de un pantalón aumentado en un 30%
7. El cuadrado de la diferencia de dos números
8. El producto de dos números consecutivos
9. El cubo de un número menos otro diez unidades mayor.
10. La semisuma de dos números.

2.- Indica cuál es el grado de los siguientes monomios y di cuáles son semejantes:

- a) $5x^2$ b) $-4x^2y$ c) 5 d) $-7xy^2$ e) 4^2xy f) $-2x^2z$
- g) $\frac{-4}{3}xy^3$ h) $-xy^2$ i) x^2y j) $\frac{xy}{7}$ k) $\frac{-3}{5}x$ l) $\frac{1}{9}x^2$

3.- Expresa en forma de producto, utilizando las identidades notables:

- a) $25x^2 + 20x + 4$ b) $9x^4 - 12x^2 + 4$ c) $100x^4y^2 - 121$
- d) $\frac{4}{9}x^2 - 4x + 9$ e) $\frac{y^2}{64} + 25 - \frac{5y}{4}$ f) $\frac{36x^6}{49} - \frac{12y^3}{7} + 1$

4.- Extrae factor común y posteriormente aplica las identidades notables:

- a) $4x^2 + 12x + 9$ b) $2x^3 - 20x^2 + 50x$ c) $10x^3 - 40x$
- d) $27x^5 - \frac{3x}{4}$ e) $100x^3 - 120x^2 + 36x$ f) $2x^3y^7 - 18x^5y^3$
- g) $\frac{25x^3}{36} + 5x^2 + 9x$ h) $\frac{49x^6}{4} - 35x^3 + 25$ i) $\frac{10x^5}{9} - \frac{20x^4}{3} + 10x^3$

5.- Simplifica las siguientes fracciones algebraicas:

- a) $\frac{2x^2 + 4x + 2}{x + 1}$ b) $\frac{x^3 - 4x}{x^2 - 4x + 4}$ c) $\frac{x^2 + 3x}{5x^2 + 30x + 45}$
- d) $\frac{3x^2 - 30x + 75}{2x^3 - 50x}$ e) $\frac{3x^2 - 6x}{x - 3} \cdot \frac{x^3 - 6x^2 + 9x}{x - 2}$ f) $\frac{x + 2}{2x - 6} : \frac{5x + 10}{x^2 - 9}$

6.- Resuelve las siguientes ecuaciones de primer grado:

$$\text{a) } 1 + \frac{1-x}{8} = \frac{2 \cdot (5-x)}{6} \quad \text{b) } \frac{x-9}{3} - \frac{4-3x}{4} = \frac{2x+3}{3} \quad \text{c) } \frac{x-3}{4} - \frac{3(5x-7)}{2 \cdot 6} = 2$$

$$\text{d) } \frac{3(2x-1)}{4} - \frac{5(1-x)}{3} = \frac{5x}{6} \quad \text{e) } (x-2)^2 - 5x = x^2 - 6 \quad \text{f) } (x+1)^2 = (x-1) \cdot (x+1)$$

$$\text{g) } \frac{x+2}{3} \cdot \frac{4}{5} - \frac{2(x-1)}{3} = \frac{x}{2} \quad \text{h) } \frac{x-3}{2} - \frac{2-x}{5} = 2$$

$$\text{j) } \frac{x-4}{2x-3} = \frac{3x+2}{6x-1} \quad \text{l) } (x-2)^2 = (x-3)^2$$

7.- Resuelve las siguientes ecuaciones de segundo grado:

$$\text{a) } (5-x) \cdot (x+3) = 1 \quad \text{b) } x^2 - 5x = -6 \quad \text{c) } x^2 - (x-1)(x+3) = -x^2 + 7x - 17$$

$$\text{d) } 2x^2 + 12 = 10x \quad \text{e) } 3x^2 - 48 = 0 \quad \text{f) } -x^2 + 2x - 12 = x - 24$$

$$\text{g) } 3x(1+x) - 2(x^2 - 1) = 3 \quad \text{h) } \frac{x(x-3)}{6} + 1 = \frac{x}{3} \quad \text{i) } 3x \cdot (1-2x) - (4x^2 - 1) = 0$$

$$\text{j) } (x-1)(x+5) = 0 \quad \text{k) } \frac{2(x^2-1)}{3} - \frac{5x^2-2x}{4} = \frac{3x-3x^2}{6} \quad \text{l) } \frac{x^2+1}{2} - \frac{3x+1}{3} = \frac{1}{3}$$

$$\text{m) } \frac{-3 \cdot (x+1) + (x+2)(x+3)}{4} = \frac{11x+2}{6} \quad \text{n) } \frac{7x+4}{4} - \frac{2x^2+5x+3}{10} = 1$$

$$\text{ñ) } x \cdot (x-3) + (x+4) \cdot (x-4) = 2 - 3x \quad \text{o) } (2x+1)^2 = 1 + (x+1)(x-1)$$

$$\text{p) } (3x+1)(2x-3) - (x-3)(6x+4) = 9x \quad \text{q) } \frac{x \cdot (x-1)}{3} - \frac{x}{4} \cdot (x+1) + \frac{3x+4}{12} = 0$$

8.- Resuelve las siguientes ecuaciones de segundo grado (sin fórmula):

$$\text{a) } 2x^2 - 50 = 0 \quad \text{b) } x^2 - \frac{7}{2}x = 0 \quad \text{c) } (x-1) \cdot (2x-3) = 3 \quad \text{d) } (2x-1)^2 = 5 - 4x$$

9.- Resuelve los siguientes sistemas de ecuaciones:

$$\text{a) } \begin{cases} 3x - 5y = 8 \\ 2x + y = 1 \end{cases} \quad \text{b) } \begin{cases} 5x + 6y = 4 \\ -2x + y = -5 \end{cases} \quad \text{c) } \begin{cases} -x + 10y = 12 \\ 5x + 7y = -3 \end{cases} \quad \text{d) } \begin{cases} x + y = 5 \\ 2y - 4 = 0 \end{cases}$$

$$\text{d) } \begin{cases} 10(x - 2) + y = 1 \\ x + 3(x - y) = 5 \end{cases} \quad \text{e) } \begin{cases} x - y = 3 \\ 2(x - y) + \frac{x - y}{3} = 3x - 1 \end{cases} \quad \text{f) }$$

$$\begin{cases} x - 2(x + y) = 3y - 2 \\ \frac{x}{2} + \frac{y}{2} = 3 \end{cases}$$

$$\text{g) } \begin{cases} 4x + 3y = 24 \\ \frac{3y}{4} - \frac{x}{6} = \frac{5}{2} \end{cases} \quad \text{h) } \begin{cases} \frac{2x - 1}{3} - \frac{y}{6} = \frac{1}{4} \\ 7 \cdot (4y + 5) - 2x = -8 \end{cases} \quad \text{i) } \begin{cases} 5 \cdot (2 - x) + 8y = 3 \\ 3x + 3 \cdot (2y - 2) = 9 \end{cases}$$

$$\text{j) } \begin{cases} 2(3x - 4) + 5y - 2 = 7y \\ \frac{3 \cdot (x - 2)}{4} + \frac{y - 3}{2} = -1 \end{cases} \quad \text{k) } \begin{cases} \frac{x}{2} + \frac{y}{3} = 2 \\ 2(3x - 1) - 4(y - x) = 6 \end{cases} \quad \text{l) } \begin{cases} 5 + 2 \cdot (x - 3) = 5y \\ 4x - 10y = 3 \end{cases}$$

10.- Un cine dispone de dos tipos de entradas: de adulto a 6€ y de niño a 5€. Se vendieron una tarde 100 entradas, obteniéndose en taquilla 560€. ¿Cuántas entradas se vendieron de cada tipo?

11.- En una reunión hay el doble número de mujeres que de hombres. El número de niños es la mitad que el de adultos. Sabiendo que en total hay 36 personas, calcula el número de hombres, mujeres y niños.

12.- En un corral hay conejos y gallinas. En total hay 58 cabezas y 168 patas. ¿Cuántos conejos y gallinas hay en el corral?

13.- Tenemos 60 € en billetes de 5 € y de 10 €. Sabiendo que el número de billetes de 5€ es el cuádruple (cuatro veces) del número de billetes de 10€, averigua cuántos billetes tenemos de cada clase.

14.- Hallar el número cuya mitad, tercera y cuarta parte, suman 39.

15.- En una lucha entre moscas y arañas intervienen 42 cabezas y 276 patas. ¿Cuántos luchadores había de cada clase?

16.- Un poste tiene enterrada una quinta parte de su longitud que mide 1,50m. Hallar la longitud total del poste.

17.- Una botella y su tapón valen 0'20 €. La botella vale 8 céntimos más que el tapón. Calcular cuánto vale la botella y cuánto el tapón.

18.- La diferencia entre la novena parte y la décima parte del dinero que llevo es 12 €. Calcula el dinero que llevo.

19.- Hallar dos números, sabiendo que su diferencia es 22 y que el mayor es triple del menor.

20.- Fran que venía del cine con su novia nos dice: "No he podido invitarla, pero he pagado 2€ más que ella. En total les ha costado el cine 12€, ¿Cuánto pago cada uno?"

21.- Calcular las dimensiones de un rectángulo de 20 m. de perímetro, sabiendo que la altura es el doble de la base.

22.- El cociente exacto de dos números es 3 y su diferencia es 24. Calcúlos.

23.- Un palo se halla clavado bajo tierra $\frac{1}{3}$ de su longitud, sus $\frac{2}{5}$ partes quedan dentro del agua y restan en el aire 90 cm. Calcular la longitud total del palo.

24.- Un padre tiene triple edad que su hijo. Si el padre tuviera 30 años menos y el hijo 8 más, los dos tendrían la misma edad. Averiguar la edad de cada uno.

25.- A un concierto de música rock asisten 3000 personas. Las localidades de asiento cuestan 22€ y las demás 12. Si la recaudación fue de 57.000 euros, ¿cuántas personas asistieron al concierto sentadas y cuántas de pie?

26.- Un vendedor dispone de 80 helados, unos cuestan a 50 céntimos y los otros a 1€. Vendiendo todos los helados recauda 67'50€. ¿Cuántos vende de cada clase?

27.- El perro de Alex tiene hoy 12 años menos que él. Dentro de cuatro años, Alex tendrá el triple de la edad de su perro. ¿Cuál es la edad de Alex y la de su perro?.

28.- Un comerciante tiene dos clases de café: el primero a 6 €/kg y el segundo a 9 €/kg. ¿Cuántos kilos debe tomar de cada clase para obtener una mezcla de 10 kg a 7'20 €/kg?

29.- ¿Puedes averiguar cuál es mi paga mensual sabiendo que la mitad, más la quinta parte, más la décima parte de la paga es igual a los cuatro quintos de dicha paga más 100 €?

30.- Pepe cobra 300€ más que Juan, pero este año a Juan le suben un 20% el sueldo y así los dos cobrarán lo mismo. ¿Cuánto cobraba cada uno?

31.- Las dos cifras de un número suman 12. Si se invierte el orden de estas, se obtiene otro número 18 unidades mayor. Calcula dicho número.

32.- Un padre desea repartir entre sus hijos una cantidad de 100€. Al hijo mayor le quiere dar 20€ más que al pequeño. ¿Cuánto corresponderá a cada hijo?

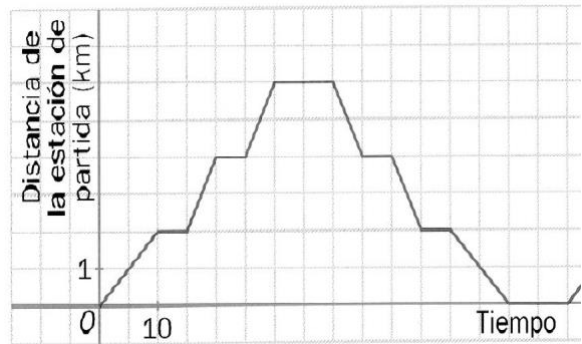
33.- Un profesor le dice a un alumno: «Hace un año mi edad era el triple que la tuya, pero dentro de 13 años sólo será el doble». ¿Qué edad tiene cada uno?

34.- Una madre reparte los caramelos de una bolsa entre sus tres hijos. Al primero le da la mitad de los caramelos más uno. Al segundo, la mitad de los que quedan más uno; al tercero, la mitad de los restantes más uno. De esta manera reparte todos los caramelos. ¿Cuántos caramelos había en la bolsa y cuántos le corresponden a cada uno?

F. FUNCIONES

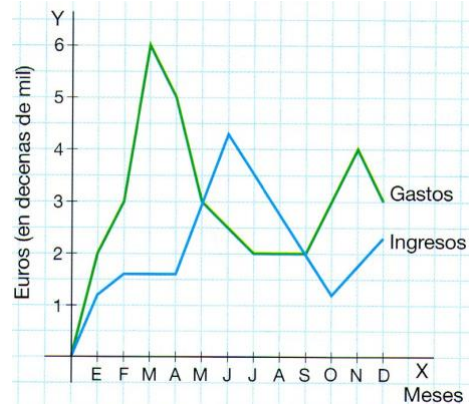
1.- La siguiente gráfica nos indica la distancia de la estación central en función del tiempo transcurrido en la trayectoria de un autobús Bigastro-Orihuela-Bigastro.

- ¿A cuántos kilómetros dista Orihuela de Bigastro?. ¿Cuántos tiempo tarda el bus?
- ¿Cuánto dura cada parada?
- ¿Qué significa el decrecimiento de la función?



2.- Observa la gráfica correspondiente a la rentabilidad de una empresa a lo largo del año y responde:

- ¿En qué meses los gastos igualan a los ingresos?
- ¿En qué meses la empresa fue rentable?
- Estudia el crecimiento y decrecimiento de ambas gráficas. ¿En qué meses se alcanzan los máximos y mínimos relativos en ambas gráficas?



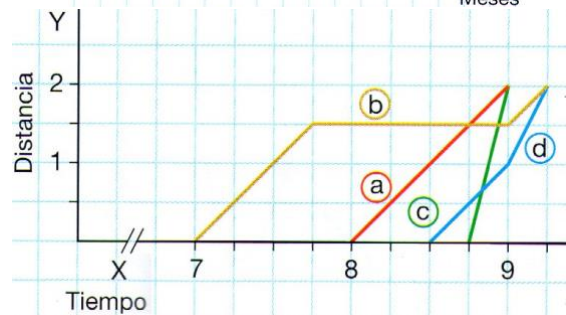
3.- Las siguientes gráficas distancia-tiempo corresponden a cuatro vecinos que el día de la patrona subieron a la ermita desde la plaza del pueblo. Relaciona la gráfica con los vecinos:

Juan: subió en moto.

Isabel: fue caminando y se detuvo a descansar.

Arturo: empezó andando y acabó corriendo.

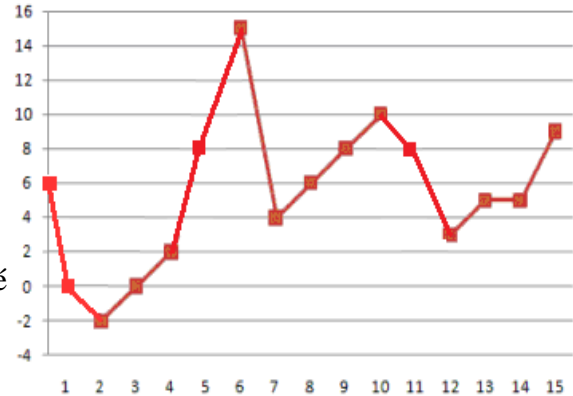
Marta: realizó el ascenso andando a una velocidad constante.



4.- La siguiente gráfica relaciona los beneficios de una empresa en función de los meses de funcionamiento que lleva.

- Halla los ingresos en su comienzo.
- ¿En qué mes tiene mayores beneficios? ¿cuánto gana ese mes?
- Hay un momento en el que empieza a tener pérdidas. ¿cuántos meses dura esta crisis y en qué mes empieza?
- Si queremos ganar 8000€ por lo menos, ¿en que meses lo conseguimos?
- Describe el crecimiento, decrecimiento, máximo y mínimos...

Beneficios en miles de €uros



5.- La siguiente gráfica relaciona espacio recorrido por dos ciclistas en función del tiempo.

- ¿Han salido los dos al mismo tiempo? En caso negativo, indica la diferencia.
- ¿Cuántos kilómetros recorrió cada uno de ellos?
- ¿Se ha parado alguno de ellos?. En caso afirmativo, ¿en qué minuto y cuánto tiempo?
- ¿Adelanta algún ciclista al otro?. ¿En qué momento?
- ¿Cuál fue la velocidad máxima de cada ciclista?



6.- Paula ha estado enferma. Durante el día, se le ha tomado la temperatura cada hora, obteniendo los resultados en la tabla adjunta. Se pide:

- Representación gráfica de la función.
- ¿En que intervalos sube la temperatura y en cuáles decreciente?
- ¿Cuál es la temperatura máxima y a qué hora se alcanza?, ¿y la mínima?

Hora	Temperatura
8	38,5
9	39
10	38
11	37,5
12	37
13	37
14	38
15	39
16	38
17	36,5
18	37
19	38
20	40
21	39

7.- Juan tiene en sus manos los dos contratos de dos compañías de teléfono.

Halla la ecuación de la recta que nos proporciona el coste de una llamada en función de los minutos que dura la llamada.

¿A partir de cuántos minutos nos conviene cambiar de compañía?



8.- De un manantial mana agua de una forma irregular. La siguiente gráfica representa el caudal de agua que fluye desde las 4 a.m. hasta las 9 p.m.



a) ¿A qué hora del día es más abundante el caudal?

b) ¿En qué puntos de la gráfica alcanza máximo y mínimos relativos? Interpreta el resultado.

c) ¿En que intervalos la gráfica de la función es creciente y en cuáles decreciente?

d) ¿Cuántos $litros/cm^3$ fluyen a las 8 de la mañana?, ¿y a las 13 horas?

e) ¿En que momento del día fluyen exactamente 90 litros/cm^3 ?

9.- Calcula la pendiente y tres puntos por los que pasan las siguientes rectas:

* Posteriormente, representa dichas rectas.

a) $y = 3x + 1$ b) $y = \frac{3x - 1}{2}$ c) $2x - y = 5$

10.- De las siguientes rectas dadas por su ecuación, indica cuáles son paralelas. Razona la respuesta.

a) $y = -5x - 7$ b) $y + 2x - 4 = 0$ c) $y = -2x$ d) $y = \frac{-15x + 5}{3}$

11.- Halla la ecuación de las siguientes rectas:

- a) Tiene pendiente 2 y pasa por el punto (-1,5).
- b) Corta al eje X en $x=-1$ y tiene pendiente $-1/2$.
- c) Pasa por los puntos (-1,-4) y (1,-2).
- d) Pasa por los puntos (0,5) y paralela a la recta $2x+y-6=0$.
- e) Pasa por el punto (4,0) y paralela al eje X.
- f) Corta al eje Y en $y=4$ y paralela a la recta $3y = -x + 1$.
- g) Paralela a la recta $y = x + 4$ que pasa por el origen (0,0).
- h) Pasa por el punto (-1,-5) y es paralela a la recta AB; siendo A(0,1) y B(-2,5).
- i) Paralela a la recta $y = 2x - 7$, y de ordenada en el origen 1.

12.- En el camino de vuelta del instituto a casa una alumno se encuentra a la altura del Hiperber (100m del instituto) y anda a una velocidad de 2'5 metros por segundo.

a) Halla la función (ecuación de recta) que nos relaciona distancia al instituto con el tiempo transcurrido.

b) ¿A qué distancia del instituto estará a los 2 minutos?

c) ¿Cuánto tiempo invierte en llegar a casa si su casa está a 432 metros del instituto?

13.- Un técnico de electrodomésticos de Orihuela cobra 9€ por ir al domicilio, más 8€ por cada hora de trabajo. Sin embargo, uno de Bigastro cobra sólo 12€ por cada hora trabajada. Halla la ecuación de la recta que calcula el coste en función del tiempo de trabajo de los dos técnicos. Posteriormente, calcula:

- Si el técnico de Orihuela nos cobra 61€, ¿cuántas horas ha trabajado?
- Si el técnico de Bigastro nos cobra 42€, ¿cuántas horas ha trabajado?
- A partir de cuántas horas de trabajo me conviene contratar al técnico oriolano.

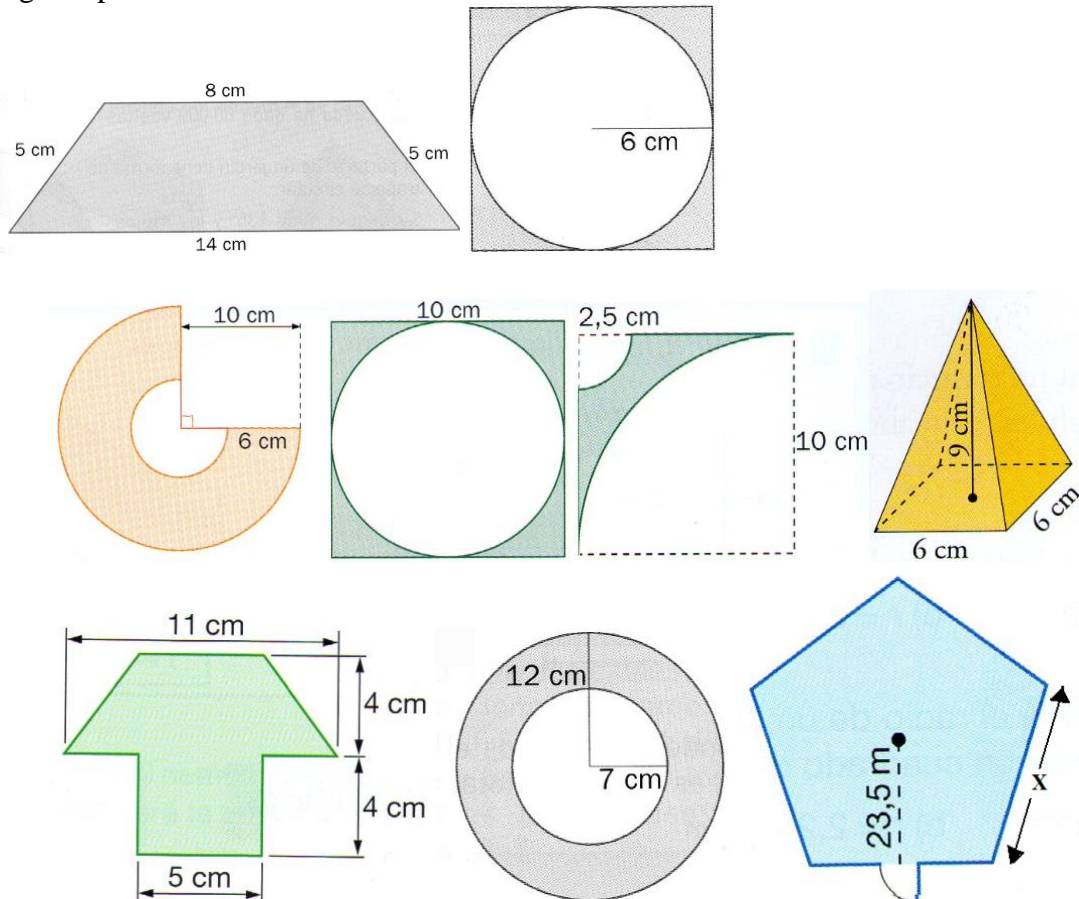
14.- Una oficina A de alquiler de coches cobra 12€ por día. Otra oficina B cobra una cantidad fija de 20€ más 5€ por día. Halla las ecuaciones de las recta que calculan coste en función de días de alquiler. ¿A partir de cuántos días conviene cambiar de oficina?

15.- Para comprar varias consolas PSP tengo dos posibilidades. Hacer el pedido por Ebay, con un coste de 160€ cada PSP, más un gasto fijo de 100€ por el envío desde Hong-Kong, o comprarlo en Bigastro por 150€ más un 20% de IVA por cada PSP.

- Halla la ecuación de la recta que nos da el coste en función de las PSP compradas.
- Si pagamos 1220€ en el Ebay, ¿cuántas PSP he adquirido?
- ¿A partir de cuántas consolas me sale más barato el pedido por Ebay?

G. GEOMETRÍA

1.- Calcula el área y el perímetro (longitud en caso de circunferencia) de las siguientes figuras planas:



- 3.- El área de un triángulo rectángulo es de $16'25 \text{ cm}^2$. Si la base mide 5 cm , calcula su altura.
- 4.- Un trapecio de $10'35 \text{ cm}^2$ de área, mide $2'3 \text{ cm}$. de altura. Si una base tiene $3'2 \text{ cm}$, calcula la otra.
- 5.- El área de un rombo es de $52'5 \text{ cm}^2$. Si una diagonal mide $16'8 \text{ cm}$, calcula la otra.
- 6.- El área de un trapecio es de 36 cm^2 . La altura del trapecio es de 4 cm . Calcula las bases sabiendo que la mayor mide 8 cm . más que la menor.
- 8.- Calcula el volumen de los siguientes cuerpos tridimensionales:

